



CHRONOS

SK NÁVOD NA POUŽITIE, SEMAFOR CHRONOS



Moving Ideas.

TECHNICKÁ INFORMÁCIA

Elektrické napätie max. *	0.028 - 0.1 A
Prúd *	od 24 do 230 V ac/dc
Výkon *	2 - 5W
Životnosť	50,000 h
Intenzita osvetlenia	122 Lux
Prevádzková teplota	-20 / +55 [°C]
Stupeň ochrany IP	66
Nátáčanie	180°
Hmotnosť	1.5 - 2.5 - 3.5 Kg

* Hodnota udávaná pre samostatne zapnuté svetlo, za predpokladu že je na semafore svieti iba jedno svetlo.

POUŽITIE

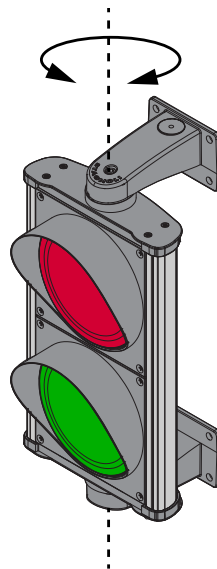
CHRONOS je nastaviteľný, otočný semafor. Semafor je navrhnutý pre použitie v rezidenčných a priemyselných oblastiach. Je vybavený univerzálnou elektronikou, zariadenie je možné zapojiť na 24 a 230V AC/DC bez nutnosti meniť nastavenia. Zariadenie stačí zapojiť podľa obrázku na strane 4. Semafor CHRONOS má stupeň ochrany IP66.

VÝSTRAHA

Inštalácia, údržba a najmä zásahy do vnútorných častí zariadenia môže vykonávať výlučne kvalifikovaná osoba na odpojenom zariadení.

Výrobca nezodpovedá za škody spôsobené neodborným, nesprávnym alebo nevhodným použitím produktu. Uchovávajte tento návod na použitie na bezpečnom mieste pre prípadné použitie v budúcnosti.

OTÁČANIE



Po úplnej inštalácii sa semafor môže natočiť jednoduchým uvoľnením upevňovacích skrutiek na konzole.

Nastavte semafor do najvhodnejšej polohy a skrutky znova dotiahnite.

UŽITOČNÁ RADA

Pri špecifikácii prívodného kábla je potrebné dodržať priemer vodiča doporučené nasledovne:

- dĺžka 0 - 50 m: priemer 0,5-0,75 mm
- dĺžka 50 - 100 m: priemer 0,75 - 1 mm
- dĺžka nad 100 m: priemer 1 - 1,5 mm

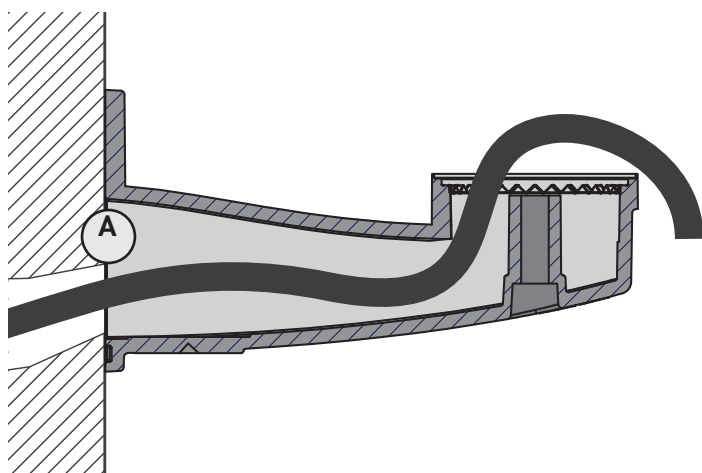
1. NAPÁJANIE

Semafor CHRONOS umožňuje priviesť napájací kábel dvomi spôsobmi:

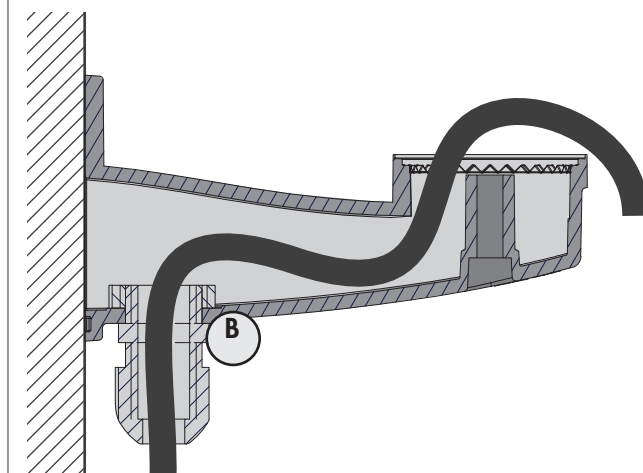
1.A: vyvedením zo steny priamo do konzoly [A] a následne do krytu semaforu

1.B: použitím predpripraveného otvoru, vyrežte otvor v konzole [A] a upevni káblovú prechodku PG12 [B]. Uistite sa, že káblová prechodka je namontovaná pred upevnením konzoly na stenu.

1.A

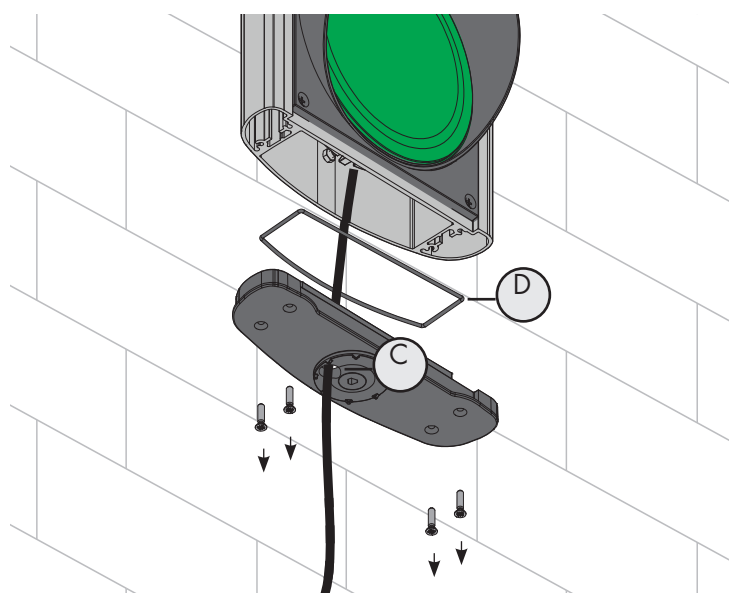


1.B



Po správnom privedení kábla, upevnite konzolu vhodným kotviacim prvkom na stenu. Konzlu na stenu pevne dotiahnite.

2. OTVORTE SPODNÝ KRYT



Otvorte spodný kryt odskrutkovaním 4 skrutiek umiestnených na spodnej časti.

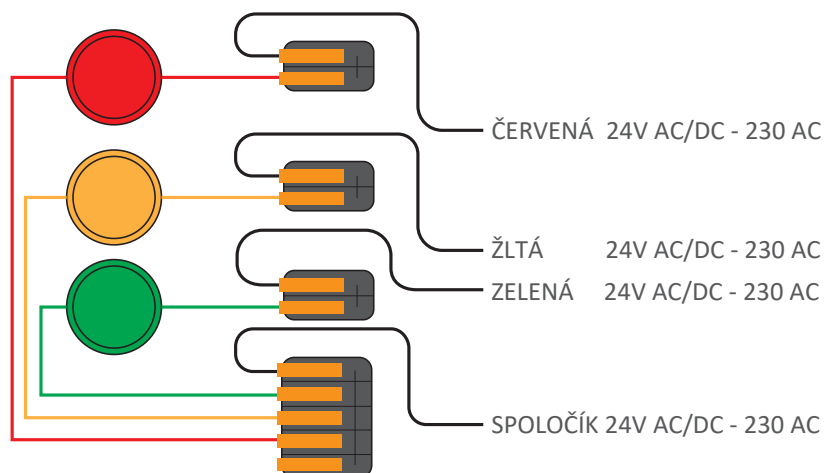
Napájací kábel vyvedený z konzoly preveďte cez otvor [C] a cez tesniaci krúžok [D].

3. ZAPOJENIE

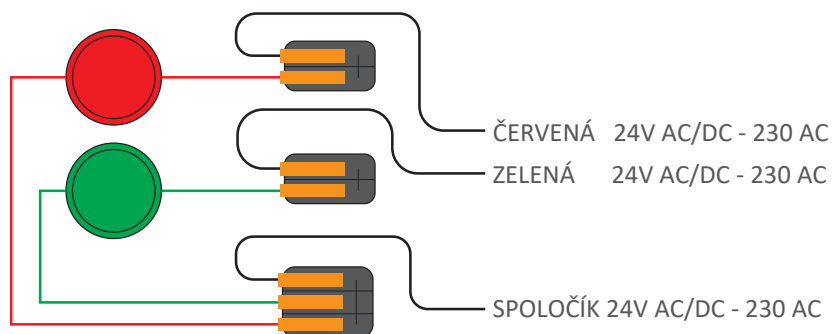
SK

Ak je spodný kryt otvorený, kábel zapojte podľa vzoru nasledovne:

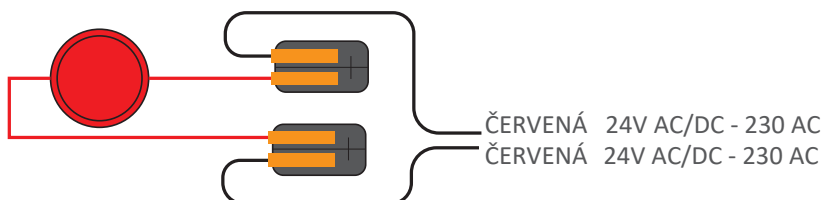
CHR3LRGV
3 svetlá, červená žltá a zelená



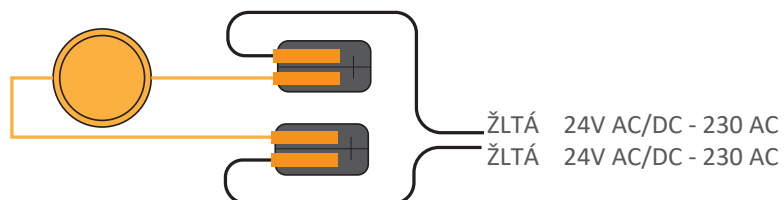
CHR2LRV
2 svetlá, červená a zelená



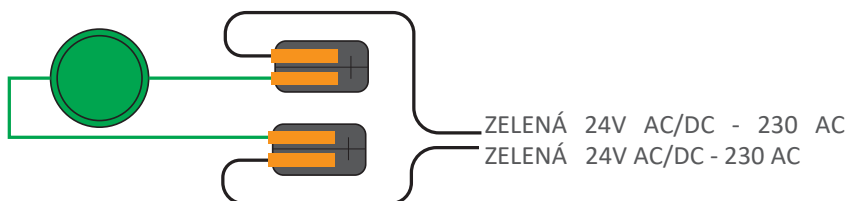
CHR1LR
1 svetlo, červené



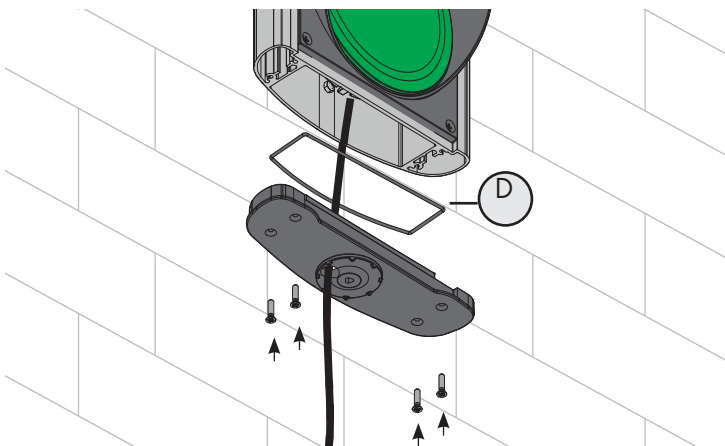
CHR1LG
1 svetlo, žlté



CHR1LV
1 svetlo, zelené

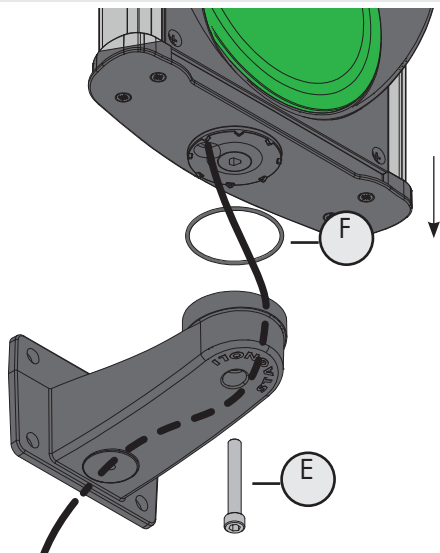


4. UZATVORENIE SPODNÉHO KRYTU



Po ukončení napájania kryt uzatvorte, ubezpečte sa že tesniaci krúžok [D] je na správnom mieste.

5. UPEVNENIE NA SPODNÚ KONZOLU



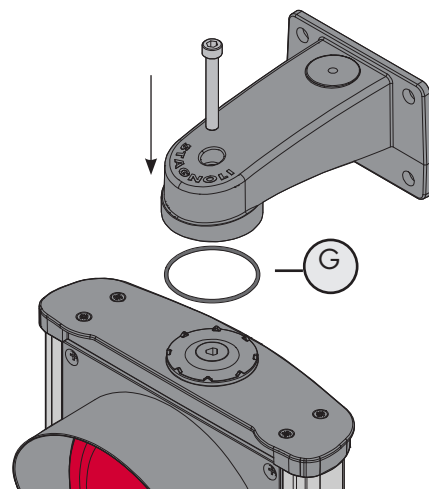
Ak je spodný kryt správne uzavretý a dotiahnutý, upevnite telo semafora na spodnú konzolu pomocou špeciálnej samoreznej skrutky [E], dbajte na správne umiestnenie tesniaceho krúžka [F].

6. UPEVNENIE HORNEJ KONZOLY

Pripevni hornú konzolu ku krytu, ubezpečte sa že tesniaci krúžok [G] je umiestnený správne, následne upevnite konzolu vhodným kotviacim prvkom na stenu.

UŽITOČNÁ RADA

Aby ste získali úplný prístup ku všetkým 4 skrutkám hornej konzoly, uvoľnite samoreznú skrutku dolnej konzoly a podľa potreby otočte kryt semafora.



NAKLADANIE S ODPADOM

Obaly, ako sú lepenka alebo plasty, sa dajú recyklovať separovaným zberom. Pri likvidácii produktu je venujte veľkú pozornosť častiam, ktoré môžu obsahovať nebezpečné znečisťujúce látky, ako sú elektronika, batérie atď., ktoré sa musia recyklovať alebo zlikvidovať na vybraných strediskách alebo v autorizovaných spoločnostiach. Riadte predpismi platnými v mieste zneškodnenia. **NEZNEČISŤUJTE ŽIVOTNÉ PROSTREDIE!**



Symbol prečiarknutej odpadovej nádoby na zariadení znamená, že na konci svojej životnosti sa musí produkt oddeliť od domového odpadu a musí sa zlikvidovať v určenom zbernom stredisku pre elektrické a elektronické zariadenia alebo sa musí odovzdať v mieste nákupu nového ekvivalentného zariadenia.

Koncový užívateľ je zodpovedný za odovzdanie spotrebiča do príslušných zberných zariadení na konci jeho životnosti. Je zodpovedný za separovaný zber na následnú recykláciu, spracovanie a likvidáciu vyradeného zariadenia, pomáha predchádzať možným negatívnym účinkom na životné prostredie a zdravie a podporuje recykláciu materiálov z ktorých je výrobok vyrobený. Ak potrebujete podrobnejšie informácie o dostupných systémoch zberu, kontaktujte miestnu službu likvidácie odpadu alebo predajcu, ak ste produkt zakúpili.

VYHLÁSENIE O ZHODE

Vyhlasenie o zhode CE:

Výrobca deklaruje že tento výrobok spĺňa a všetky platné požiadavky. Kópiu originálneho certifikátu o zhode je dostupný na vyžiadanie.



Stagnoli s.r.l. - via Mantova Traversa 1, 105 a/b
25017 Lonato - Brescia - Italia
tel (+39) 030.9139511 fax (+39) 030.9139580
www.stagnoli.com