

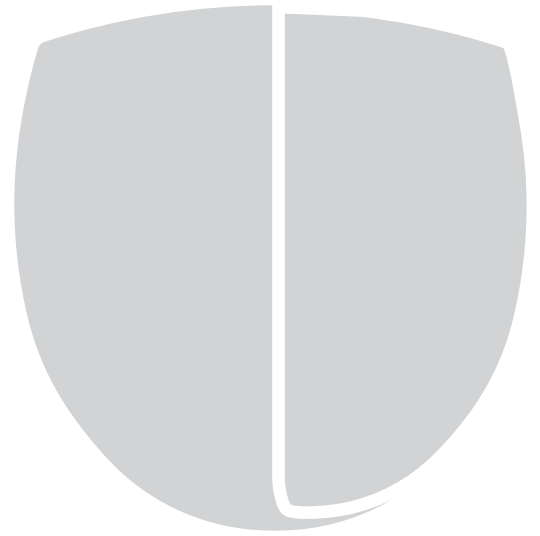
Nice

CE
EAC

SN6021

SN6031

SN6041



Pre garážové vráta

SK - Návod na montáž a používanie

Nice

VŠEOBECNÉ VÝSTRAHY:	
BEZPEČNOSŤ - MONTÁŽ - POUŽÍVANIE	3
1 - POPIS VÝROBKU A ÚČEL POUŽITIA	5
2 - OBMEDZENIE POUŽITIA	5
3 - MONTÁŽ	
3.1 - Montáž pohonu	7
3.2 - Zloženie vodiacej lišty dodanej k SPIN20KCE - SPIN30 - SPIN40	8
3.3 - Zloženie vodiacej lišty SNA30	9
3.4 - Zloženie vodiacej lišty SNA6	9
3.5 - Napnutie vodiacej lišty SNA30C	12
3.5.1 - Zloženie príslušenstva SNA31C	12
3.6 - Upevnenie pohonu na koľajnicu	12
3.7 - Upevnenie pohonu na strop	12
3.7.1 - Dorazy pre vodiacu lištu SNA30C	14
4 - ELEKTRICKÉ ZAPOJENIA	
4.1 - Zapojenia elektrických káblov	15
5 - SPUSTENIE POHONU A KONTROLA ZAPOJENÍ	
5.1 - Pripojenie pohonu k elektrickej sieti	17
6 - PROGRAMOVANIE	
6.1 - Programovacie tlačidlá	18
6.2 - Načítanie zariadení	18
6.3 - Načítanie polôh otvorenia a zatvorenia vrát	18
6.4 - Kontrola pohybu vrát	19
6.5 - Zabudovaný rádiový prijímač	19
6.6 - Programovanie funkcií	19
6.6.1 - Funkcie prvého stupňa (ON-OFF)	20
6.6.2 - Programovanie funkcií prvého stupňa	20
6.6.3 - Funkcie druhého stupňa (nastaviteľné parametre)	20
6.6.4 - Programovanie funkcií druhého stupňa	21
6.7 - Uloženie vysieláča do pamäte	21
6.7.1 - Uloženie vysieláča do pamäte v Režime 1	21
6.7.2 - Procedúra ukladania v Režime 1	21
6.7.3 - Uloženie vysieláča do pamäte v Režime 2	22
6.7.4 - Procedúra ukladania v Režime 2	22
6.8 - Uloženie vysieláča v blízkosti riadiacej jednotky	22
6.9 - Vymazanie všetkých vysieláčov z pamäte	23
7 - KOLAUDÁCIA A UVEDENIE DO PREVÁDZKY	
7.1 - Kolaudácia	23
7.2 - Uvedenie do prevádzky	24
8 - BLIŽŠIE INFORMÁCIE	
8.1 - Pridanie alebo odobratie zariadení	24
8.2 - Načítanie ďalších zariadení	26
8.3 - Zapojenie externých zariadení	26
8.4 - Špeciálne funkcie	26
8.5 - Úplné vymazanie pamäte	27
8.6 - Príslušenstvo	27
9 - DIAGNOSTIKA	
9.1 - Signály majáka a priestorového svetla	28
9.2 - Signály led na riadiacej jednotke	28
10 - ČO ROBIŤ KEĎ...	29
11 - LIKVIDÁCIA VÝROBKU	30
12 - SERVIS	30
13 - TECHNICKÉ PARAMETRE	31
VYHLÁSENIE O ZHODE ES	34
NÁVOD NA POUŽÍVANIE (odovzdať koncovému používateľovi)	35
<i>Oddeliteľná príloha</i>	

VŠEOBECNÉ VÝSTRAHY: BEZPEČNOSŤ - MONTÁŽ - POUŽÍVANIE

POZOR Dôležité inštrukcie týkajúce sa bezpečnosti. Dodržiavajte všetky inštrukcie, pretože nesprávna montáž môže spôsobiť vážne škody.

POZOR Dôležité inštrukcie týkajúce sa bezpečnosti. Pre bezpečnosť osôb je dôležité postupovať podľa týchto inštrukcií. Uschovajte tento návod.

- Pred začiatkom montáže skontrolujte "Technické parametre výrobku", najmä či je tento výrobok vhodný na automatizáciu vašej brány. Ak nie je vhodný, NEMONTUJTE ho.

- Výrobok nemôže byť používaný pred vykonaním jeho uvedenia do prevádzky, ako je uvedené v kapitole "Kolaudácia a uvedenie do prevádzky".

POZOR Podľa najnovšej európskej legislatívy musí realizácia automatickej brány dodržiavať harmonizované normy predpísané platnou Smernicou o strojových zariadeniach, ktoré umožňujú vyhlásenie predpokladanej zhody automatického zariadenia. Vzhľadom k tomu musia byť všetky kroky zapojenia na elektrickú sieť, kolaudácie, uvedenia do prevádzky a servisu výrobku vykonané výhradne kvalifikovaným a kompetentným pracovníkom!

- Skôr ako začnete výrobok montovať, skontrolujte, či všetok materiál, ktorý budete používať, je vo výbornom stave a vhodný na použitie.

- Výrobok nie je určený na použitie osobami (vrátane detí), ktorých fyzické, zmyslové alebo mentálne schopnosti sú znížené, alebo ktorým chýbajú potrebné skúsenosti alebo znalosti.

- Deti sa nesmú hrať so zariadením.

- Nedovoľte deťom hrať sa s ovládacími zariadeniami výrobku. Dialkové ovládače držte mimo dosahu detí.

POZOR Za účelom predchádzať všetkým rizikám spojeným s náhodným zapnutím tepelnej poistky, nesmie byť toto zariadenie napájané z externého zdroja, ako je napríklad časovač, ani zapojené na obvod, ktorý je pravidelne zapínaný a vypínaný.

- Na sieť napájania zariadenia inštalujte vypínač (nie je súčasťou dodávky) s takou vzdialenosťou otvorenia kontaktov, ktorá umožňuje úplné vypnutie za podmienok uvedených v kategórii prepätia III.

- Počas montáže narábajte s výrobkom opatrne, vyvarujte sa stlačeniu, nárazu, pádu alebo kontaktu s tekutinami akéhokoľvek druhu. Nedávajte výrobok do blízkosti zdrojov tepla, ani ho nevystavujte voľným plameňom. Takéto akcie ho môžu poškodiť a spôsobiť poruchy alebo nebezpečné situácie. Ak sa také niečo stane, ihneď prerušte montáž a obráťte sa na asistenčnú službu.

- Výrobca sa zrieka všetkej zodpovednosti za škody na majetku alebo osobách, spôsobené nedodržaním návodu na montáž. Pre tieto prípady neplatí ani záruka na vady materiálu.

- Hladina akustického tlaku váženej emisie A je nižšia ako 70 dB(A).

- Čistenie a servis, ktoré má za úlohu vykonávať používateľ, nesmú byť vykonávané deťmi bez dozoru.

- Pred zásahom do zariadenia (servis, čistenie) vždy odpojte výrobok od siete napájania a prípadných núdzových batérií.

- Zariadenie pravidelne kontrolujte, najmä káble, pružiny a držiaky, aby ste vedeli včas odhaliť prípadné zlé vyváženie a znaky opotrebenia alebo poškodenia. Nepoužívajte zariadenie, ak sa vyžaduje oprava alebo nastavenie, pretože porucha alebo nesprávne vyváženie brány môžu spôsobiť zranenia.

- Obalový materiál výrobku musí byť zlikvidovaný pri plnom dodržiavaní noriem platných vo vašej krajine.

- Výrobok nesmie byť inštalovaný vo vonkajšom prostredí.

- Pozorujte bránu v pohybe a držte osoby ďaleko od nej, až kým nie je brána úplne otvorená alebo zatvorená.

- Dávajte pozor, keď sa aktivuje odblokovacie zariadenie (manuálny manéver), pretože otvorená brána môže nečakane padnúť kvôli slabým alebo zlomeným pružinám alebo zlému vyváženiu.

- Mesačne kontrolujte, či sa pohon vráti po náraze na predmet vysoký 50 mm, položený na podlahe. Ak treba, nastavte a skontrolujte ho znovu, pretože nesprávne nastavenie znamená nebezpečie (pre pohony, ktoré majú zabudovaný ochranný systém proti zachyteniu, ktorý závisí od kontaktu so spodnou citlivou hranou brány).

- Ak je kábel napájania poškodený, musí byť vymenený výrobcom alebo jeho asistenčnou službou, v každom prípade osobou s podobnou kvalifikáciou, aby sa predišlo každému riziku.

VÝSTRAHY TÝKAJÚCE SA MONTÁŽE

- Pred montážou pohonu skontrolujte, či je brána v dobrom mechanickom stave, správne vyvážená a či sa ľahko otvára a zatvára.

- Pred montážou pohonu odstráňte všetky zbytočné laná alebo reťaze a deaktivujte všetky uzamykacie zariadenia, ktoré nie sú potrebné k motorizovanému fungovaniu.

- Skontrolujte, či na bráne nie sú body, kde by sa zachytávala alebo pritlačila o pevné časti, keď príde do bodu maximálneho otvorenia a zatvorenia; prípadne tieto časti chráňte.

- Inštalujte odblokovacie zariadenie (manuálny manéver) vo výške menej ako 1,8 m.

POZNÁMKA: ak je snímateľné, odblokovacie zariadenie musí byť uložené v blízkosti brány.

- Uistite sa, že ovládacie prvky sa nachádzajú ďaleko od pohyblivých častí, avšak umožňujú na ne priamy výhľad.

Manévrovací časť spínača, ktorý je ručne uzavretý, musí byť umiestnená v polohe, kde je viditeľná od brány, ale ďaleko od jej pohyblivých častí. Musí byť inštalovaná vo výške minimálne 1,5 m.

- Upevnite trvalým spôsobom výstražné etikety proti zachyteniu v bode veľmi dobre viditeľnom alebo v blízkosti prípadných pevných ovládacích zariadení.

- Upevnite trvalým spôsobom etikety týkajúcu sa manuálneho odblokovania (manuálny manéver) v blízkosti odblokovacieho zariadenia.

- Po dokončení montáže sa uistite, že pohon bráni alebo zablokuje otvárací pohyb brány, keď je táto zaťažovaná záťažou 20 kg, upevnenou v strede spodnej hrany brány (pre pohony, ktoré môžu byť použité na bránach, ktoré majú otvory s priemerom väčším ako 50 mm).

- Po dokončení montáže sa uistite, že mechanizmus je primerane nastavený a pohon obráti pohyb, keď brána narazí na predmet vysoký 50 mm, položený na podlahe (pre pohony, ktoré majú zabudovaný ochranný systém proti zachyteniu, ktorý závisí od kontaktu so spodnou hranou brány).

- Po dokončení montáže sa uistite, že časti brány nezasahujú do verejnej cesty alebo chodníka.

1 POPIS VÝROBKU A ÚČEL POUŽITIA

SPIN je rad elektromechanických pohonov so zabudovanou riadiacou jednotkou, určených na automatizáciu sekcionálnych vrát a výklopných s pružinami alebo protizávažím, tak prečnievajúcich ako aj neprečnievajúcich (obr. 1); pre výklopné garážové vrata sa vyžaduje príslušenstvo SPA5. Riadiaca jednotka má konektor pre rádiový prijímač 433,92 MHz s kódovaním FLOR. Do radu SPIN patria výrobky popísané v tabuľke 1.

⚠ POZOR! – Akékoľvek iné použitie, odlišné od tu popísaného a v prostredí inom ako je uvedené v tomto návode, sa považuje za nesprávne a zakázané!

Tabuľka 1 - Popis skladby SPINu

Model	Motor	Vodiaca lišta	Rádiový prijímač	Rádiový vysielateľ
SPIN20KCER10	SN6021	3x1 m	OXI	FLO2RE
SPIN22KCER10	SN6021	4 m	OXI	FLO2RE
SPIN23KCER10	SN6021	3 m	OXI	FLO2RE
SPIN30R10	SN6031	3x1 m	---	---
SN6031R10	SN6031	---	---	---
SPIN40R10	SN6041	3x1 m	---	---
SN6041R10	SN6041	---	---	---

SN6031R10 musí byť doplnený o vodiacu lištu SNA30/SNA30C (3 m) alebo SNA30/SNA30C + SNA31/SNA31C (3 m + 1 m).
 SN6031R10 musí byť doplnený o vodiacu lištu SNA30/SNA30C (3 m) alebo SNA30/SNA30C + SNA31/SNA31C (3 m + 1 m).
 SPIN30R10; SPIN40R10; SN6031R10 a SN6041R10 môžu byť doplnené o rádiové prijímače OXI a príslušné rádiové vysielateľe.

2 OBMEDZENIE POUŽITIA

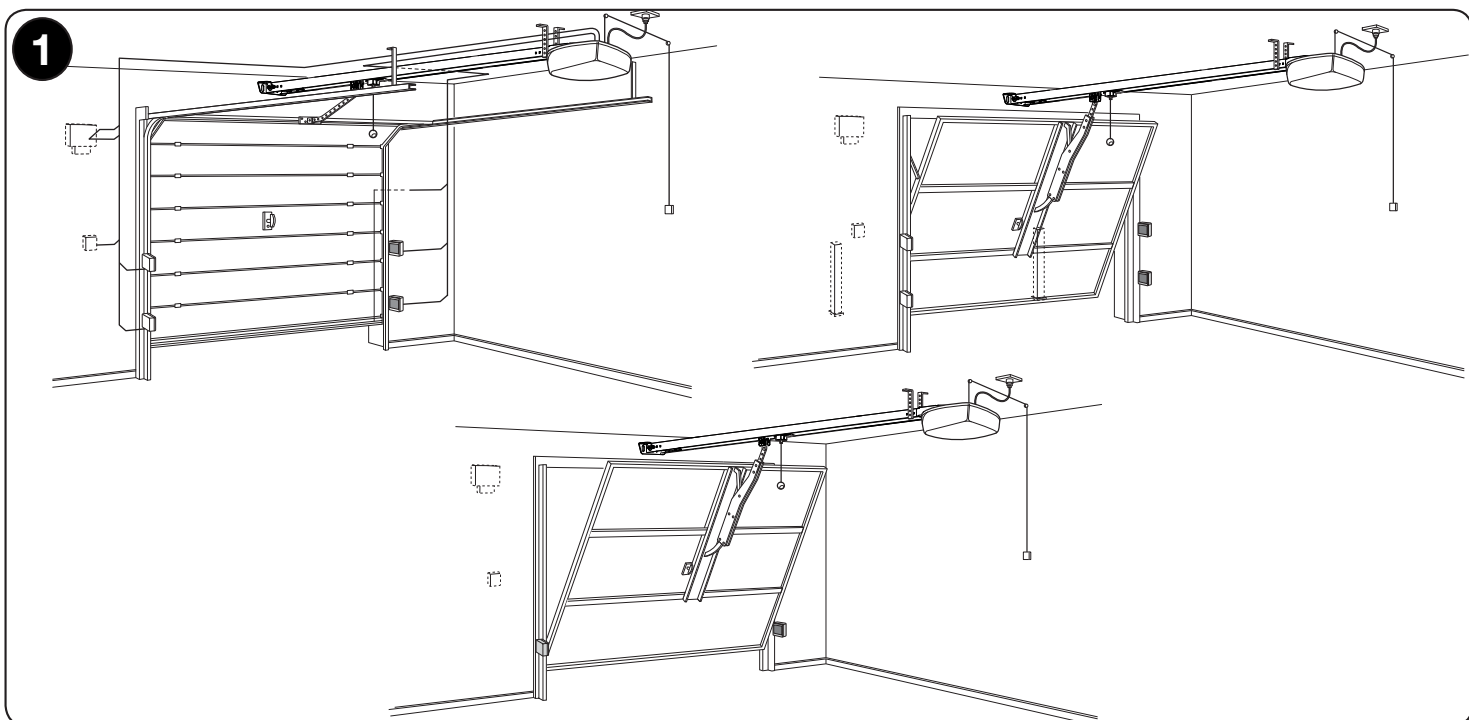
Údaje týkajúce sa parametrov výrobkov radu SPIN sú uvedené v kapitole 13 (Technické parametre) a sú to jediné hodnoty, ktoré dovoľujú správne zhodnotenie vhodnosti použitia.

Konštrukčné vlastnosti výrobkov SPIN ich predurčujú na použitie na sekcionálnych alebo výklopných vrátach, v súlade s obmedzeniami uvedenými v tabuľkách 2, 3 a 4.

Tabuľka 2 - Obmedzenie použitia pohonov SPIN

Model	Sekcionálne vrata		Výklopné vrata neprečnievajúce s príslušenstvom SPA5)		Výklopné vrata prečnievajúce (s príslušenstvom SPA5) alebo s pružinami (bez SPA5)	
	Šírka (m) x výška (m)	Plocha (m ²)	Šírka (m) x výška (m)	Plocha (m ²)	Šírka (m) x výška (m)	Plocha (m ²)
SPIN20KCER10	4,4x2,4	10,5 m ²	4,2x2,2	9,2 m ²	4,2x2,8	11,8 m ²
SPIN22KCER10	3x3,4	10,2 m ²	2,9x3,2	9,2 m ²	3,4x3,5	11,8 m ²
SPIN23KCER10	4,4x2,4	10,5 m ²	4,2x2,2	9,2 m ²	4,2x2,8	11,8 m ²
SPIN30R10	5x2,4	12 m ²	4,2x2,2	9,2 m ²	4,2x2,8	11,8 m ²
SN6031R10	3,5x3,4	12 m ²	2,9x3,2	9,2 m ²	3,4x3,5	11,8 m ²
SPIN40R10	5,2x2,4	12,5 m ²	4,2x2,2	9,2 m ²	4,2x2,8	11,8 m ²
SN6041R10	5,2x3,4	17,5 m ²	4,2x3,2	13,4 m ²	4,2x3,5	14,7 m ²

⚠ Pozor! Akékoľvek iné použitie, odlišné od tu uvedeného, je v rozpore s účelom použitia. Nice sa zrieka všetkej zodpovednosti za škody spôsobené použitím na iné účely.



Rozmery v tabuľke 2 sú čisto indikatívne a slúžia len na maximálny odhad. Skutočná vhodnosť SPINu na automatizáciu určitých vrát závisí od stupňa vyváženia krídla, od trenia vodiacich líšt a ďalších fenoménov, aj príležitostných ako tlak vetra alebo prítomnosť ľadu, ktoré by mohli prekážať pohybu krídla.

Pre reálnu previerku je absolútne neodmysliteľné zmerať silu potrebnú na pohyb krídla počas celej jeho dráhy a skontrolovať, či táto neprekračuje "nominálny krútiaci moment" uvedený v kapitole 13 (Technické parametre). Okrem toho na určenie počtu cyklov za hodinu a nepretržitých cyklov treba brať do úvahy obsah tabuliek 3 a 4.

Tabuľka 3 - Obmedzenia súvisiace s výškou vrát

Výška vrát	Cykly/hod. max.	Nepretržité cykly max.
do 2 m	20	10
2 ÷ 2,5 m	15	7
2,5 ÷ 3 m	12	5
3 ÷ 3,5 m	10	4

Tabuľka 4 - Obmedzenia súvisiace so silou potrebnou na pohyb krídla

Sila k pohybu vrát	Percentuálne zníženie cyklov		
	SN6021	SN6031	SN6041
do 250 N	100%	100%	100%
250 – 400 N	70%	80%	90%
400 – 500 N	25%	50%	70%
500 – 650 N	---	25%	40%
650 – 850 N	---	---	25%

Výška vrát umožňuje stanoviť maximálny počet cyklov za hodinu a nepretržitých cyklov, naopak sila potrebná na pohyb vrát umožňuje stanoviť percentuálne zníženie cyklov. Napríklad ak je krídlo vysoké 2,2 m, bolo by možných 15 cyklov/hod. a 7 nepretržitých cyklov, ale ak na pohyb krídla treba 300 N, s použitím pohonu SN6021 ich treba znížiť na 70 %, takže výsledok je 10 cyklov/hod. a približne 5 nepretržitých cyklov. Aby sa predišlo prehriatiu, riadiaca jednotka má obmedzovač, ktorý je založený na námahe motora a trvaní cyklov a zasahuje, keď je prekročený maximálny limit.

Poznámka: 1 kg = 9.81 N teda napr. 500 N = 51 kg

Tabuľka 5 – Porovnanie parametrov

Typ pohonu	SN6021	SN6031	SN6041
Maximálny krútiaci moment (zodpovedá max. sile)	11.7 Nm (650 N)	14.4 Nm (800 N)	18 Nm (1000 N)
Odber v standby	4.2 W	0.8 W	1.2 W

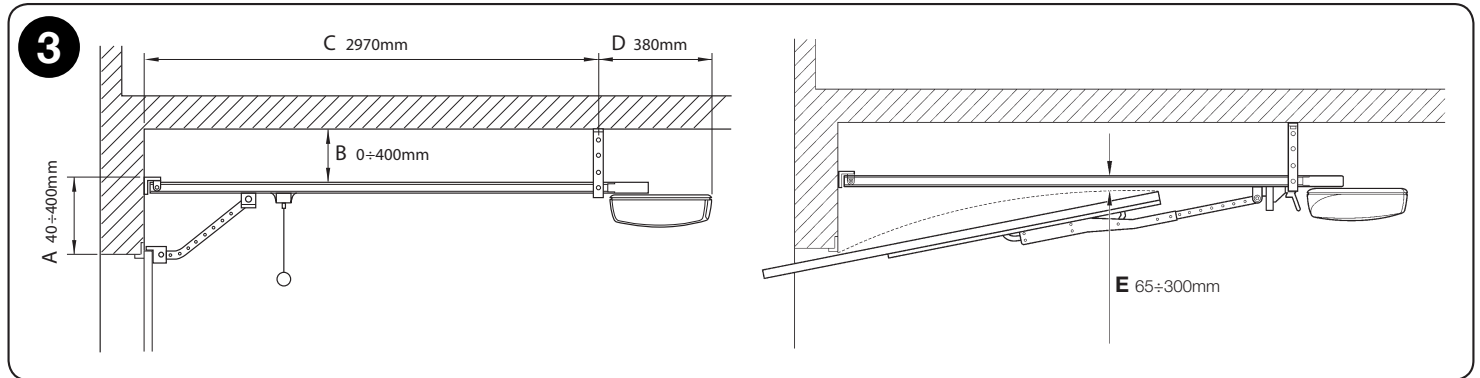
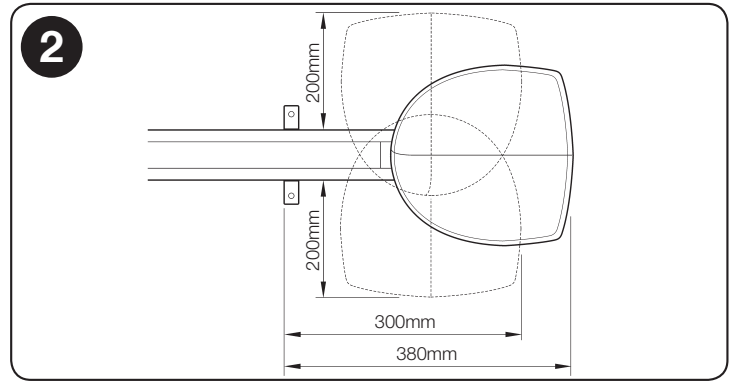
3 MONTÁŽ

3.1 - Montáž pohonu

⚠ Dôležité! Pred vykonaním montáže pohonu skontrolujte kapitolu 2, obsah balenia na previerku materiálu a rozmery pohonu (obr. 2-3).

⚠ Pozor! Garážové vráta sa musia ľahko hýbať. Limit, ktorý treba dodržať (podľa EN12604):

- privátne prostredie = max. 150 N
- priemyselné/komerčné prostredie = max. 260 N



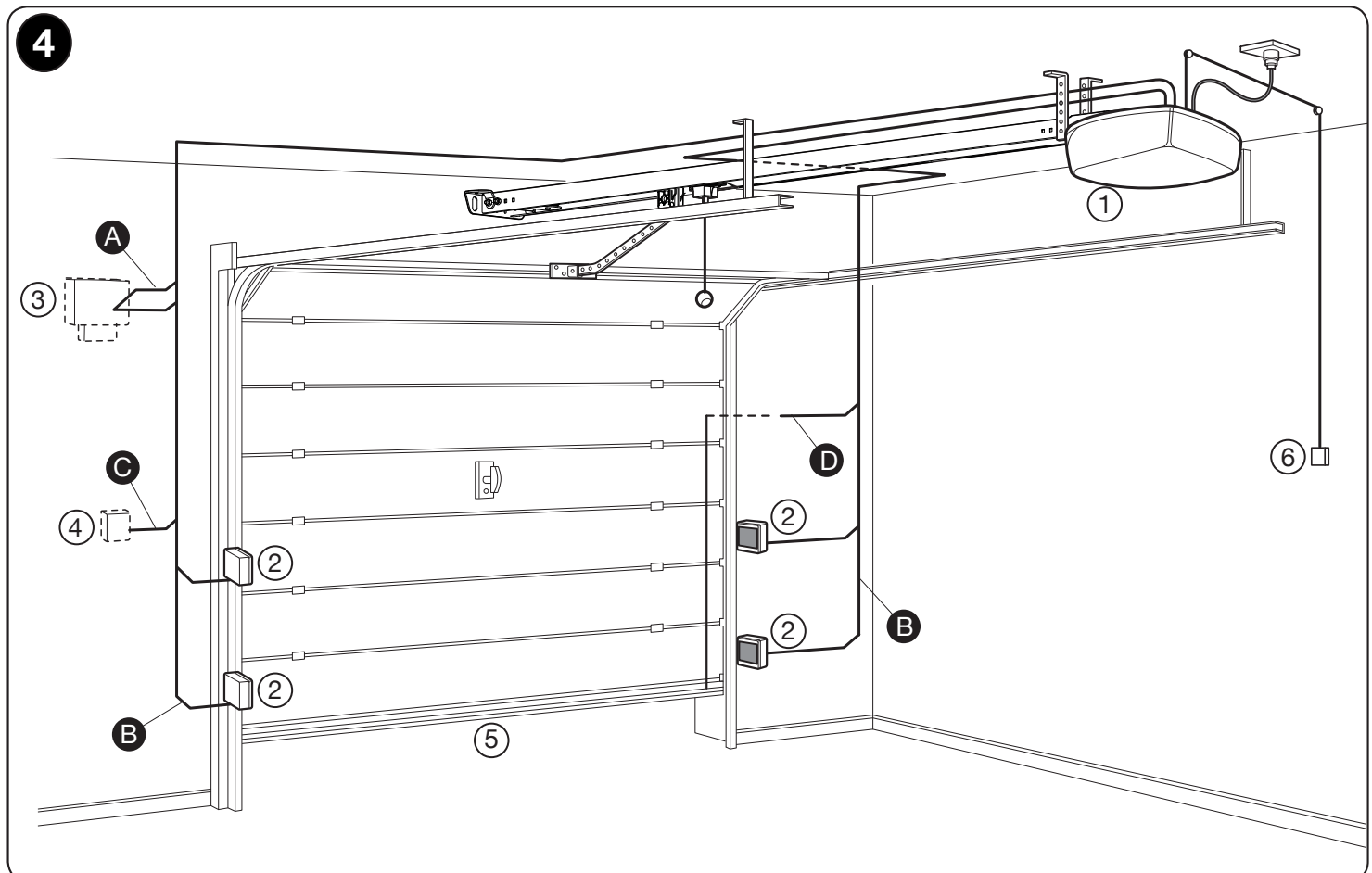
Obr. 4 zobrazuje polohu rôznych komponentov v typickom systéme:

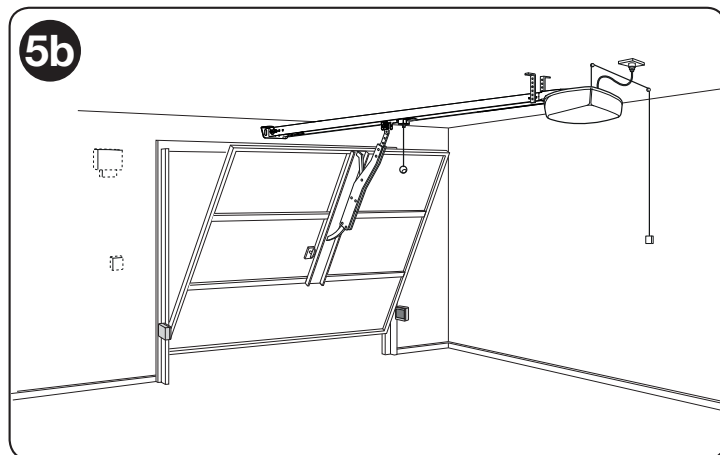
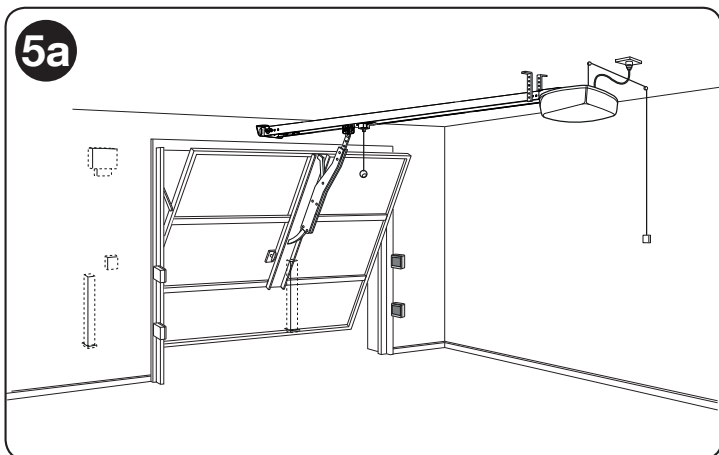
- 1 - pohon so zabudovanou riadiacou jednotkou
- 3 - maják
- 5 - primárna citlivá hrana

- 2 - fotobunky
- 4 - kľúčový selektor
- 6 - lanko s krokovou funkciou

Na obrázkoch 5a a 5b sú uvedené typické montáže výklopných vrát prečnievajúcich a neprečnievajúcich.

⚠ Pre montáž na výklopné vráta sa vyžaduje príslušenstvo SPA5.





Pred začiatkom montáže skontrolujte rozmery pohonu (**obr. 2**). Ak automatizujete výklopné vráta, skontrolujte kótu E na **obr. 3**, t.j. minimálnu vzdialenosť medzi vrchnou stranou vodiacej lišty a maximálnym bodom, ktorý dosiahne horná hrana vrát. V opačnom prípade nemôže byť SPIN namontovaný.

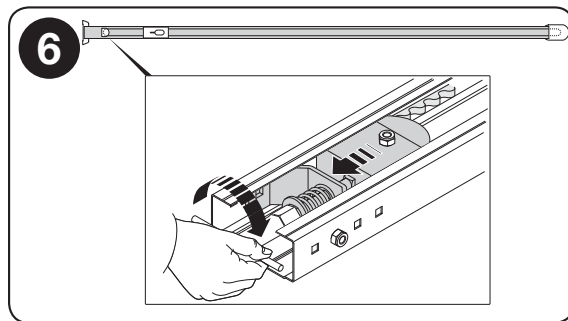
3.2 - Zloženie vodiacej lišty dodanej k SPIN20KCE - SPIN30 - SPIN40

Pre SN6031 a SN6041 potrebujete vodiacu lištu SNA30 alebo SNA6 s remeňom, alebo SNA30C s reťazou. Vodiace lišty SNA30 a SNA30C môžu byť predĺžené s použitím predĺženia SNA31 alebo SNA31C.

<p>01.</p> <p>02.</p>	<p>Prípravte si tri diely, ktoré tvoria vodiacu lištu, aby ste ich mohli zložiť dokopy.</p> <p>Zložte hlavu vodiacej lišty A. Táto operácia si vyžaduje určitú silu, prípadne použite gumené kladivo.</p>	
<p>03.</p>	<p>Prostredníctvom spojovacích konzol B spojte tri diely C.</p>	
<p>04.</p>	<p>Napnite remeň pomocou matice D, kým nebude dostatočne pevný.</p>	

3.3 - Zloženie vodiacej lišty SNA30

Vodiaca lišta SNA30 je už zložená. Jediné, čo musíte urobiť, je napnúť remeň pomocou matice **D**, aby bol dostatočne pevný.

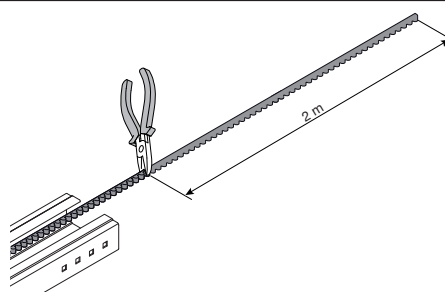
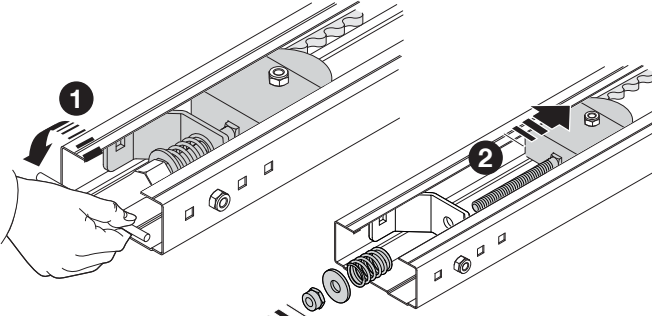
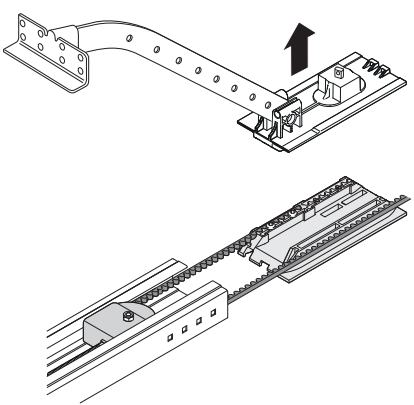
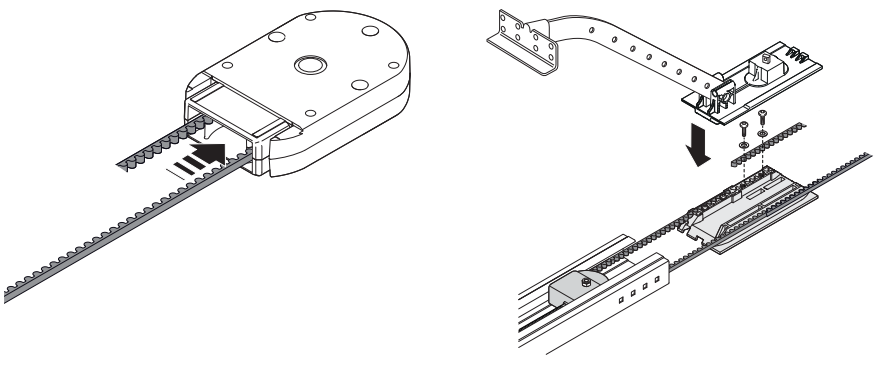


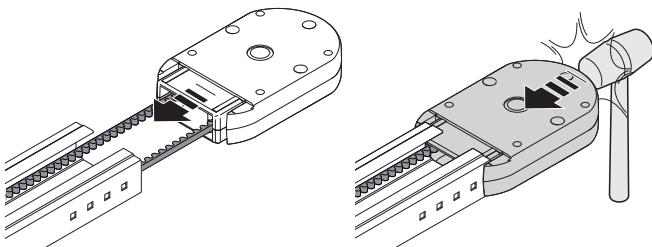
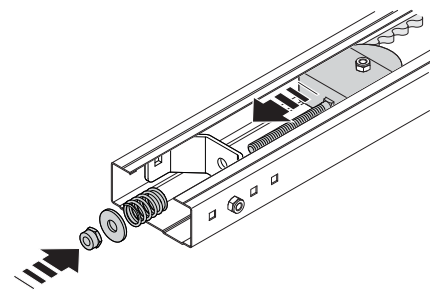
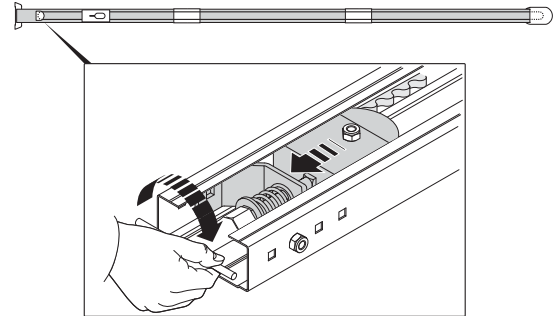
3.4 - Zloženie vodiacej lišty SNA6

Vodiaca lišta SNA6 sa skladá z 2 profilov: jeden dlhý 3 m a druhý 1 m, čo umožňuje vytvorenie 2 verzii vodiacej lišty:

Verzia dlhá 3 m

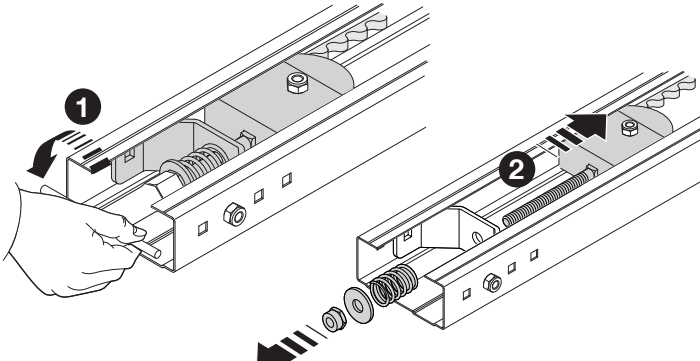
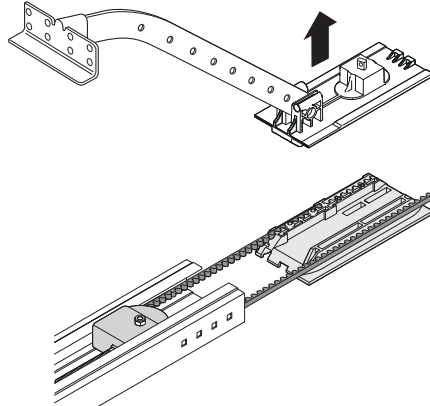
Ak majú vrata výšku rovnú alebo nižšiu ako 2,5 m, zložte vodiacu lištu takto:

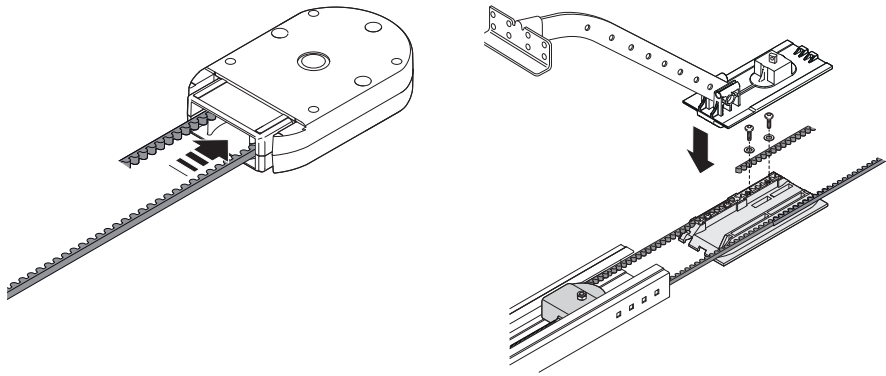
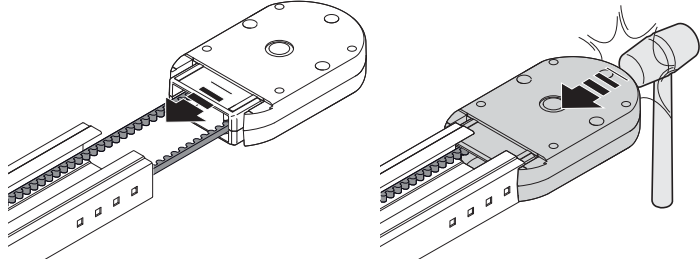
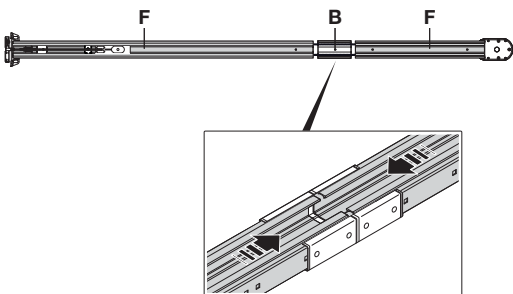
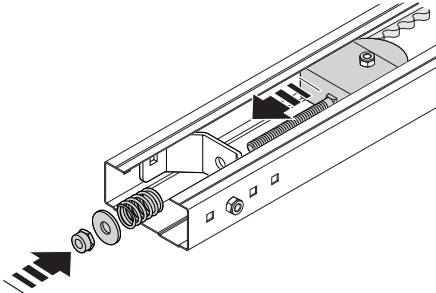
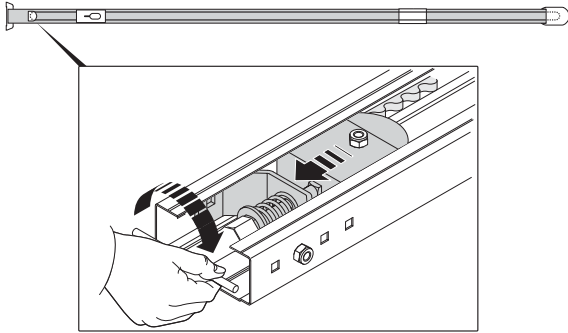
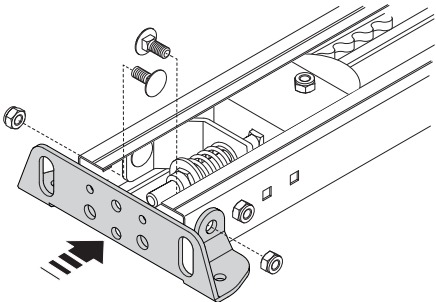
01.	Odrežte z voľného konca remeňa presne 2 m. 
02.	Celkom odskrutkujte maticu D . 
03.	Napínač reťaze E posuňte do polovice vodiacej lišty a vytiahnite von vozík motora. 
04.	Preveďte voľný koniec remeňa cez hlavu a upevnite ho k vozíku motora pomocou skrutiek a podložiek, ktoré už sú na ňom. Dávajte pozor na polohu remeňa: zuby musia byť otočené smerom dovnútra, remeň musí byť rovný a nepokrútený. 

<p>05.</p>	<p>Napínač aj vozík motora vráťte do počiatočnej polohy. Zložte hlavu vodiacej lišty A. Táto operácia si vyžaduje určitú silu, prípadne použite gumené kladivo.</p>	
<p>06.</p>	<p>Na skrutku napínača remeňa nasuňte pružinu, podložku a maticu D.</p>	
<p>07.</p>	<p>Napnite remeň prostredníctvom matice D, aby bol dostatočne pevný.</p>	

Verzia dlhá 4 m

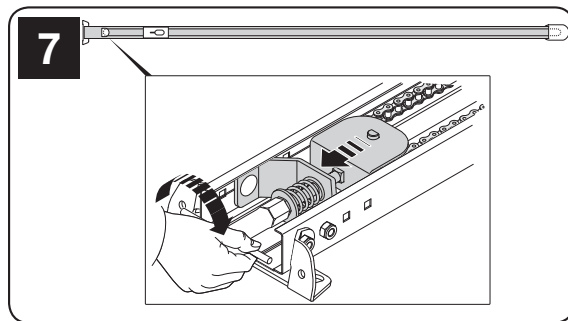
Ak majú vráta výšku väčšiu ako 2,5 m, zložte vodiacu lištu takto:

<p>01.</p>	<p>Celkom odskrutkujte maticu D.</p>	
<p>02.</p>	<p>Napínač reťaze E posuňte do polovice vodiacej lišty a vytiahnite von vozík motora.</p>	

<p>03.</p>	<p>Prevlečte voľný koniec remeňa cez hlavu a upevnite ho k vozíku motora pomocou skrutiek a podložiek, ktoré už sú na ňom. Dávajte pozor na polohu remeňa: zuby musia byť otočené smerom dovnútra, remeň musí byť rovný a nepokrútený.</p>	
<p>04.</p>	<p>Zložte hlavu vodiacej lišty A. Táto operácia si vyžaduje určitú silu, prípadne použite gumené kladivo.</p>	
<p>05.</p>	<p>Prostredníctvom spojovacích konzol B spojte dva diely F.</p>	
<p>06.</p>	<p>Napínač remeňa aj vozík motora vráťte do počiatočnej polohy.</p>	
<p>07.</p>	<p>Na skrutku napínača remeňa nasuňte pružinu, podložku a maticu D.</p>	
<p>08.</p>	<p>Napnite remeň prostredníctvom matice D, aby bol dostatočne pevný.</p>	
<p>09.</p>	<p>Privepnite konzolu na vodiacu lištu pomocou skrutiek M6x14 a príslušných matic.</p>	

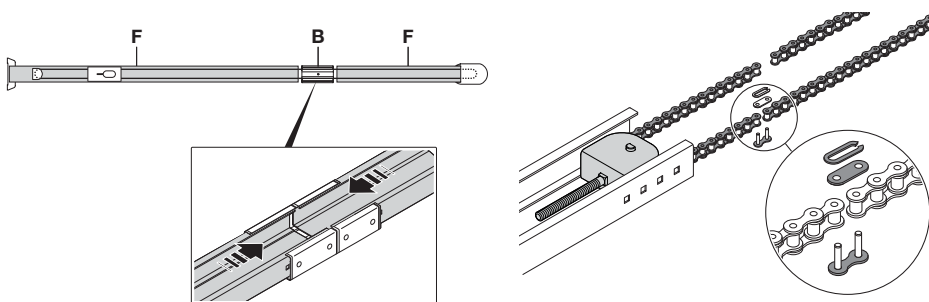
3.5 - Napnutie vodiacej lišty SNA30C

Vodiaca lišta SNA30C je už zložená. Jediné, čo musíte urobiť, je napnúť reťaz pomocou matice **D**, aby bola dostatočne pevná.



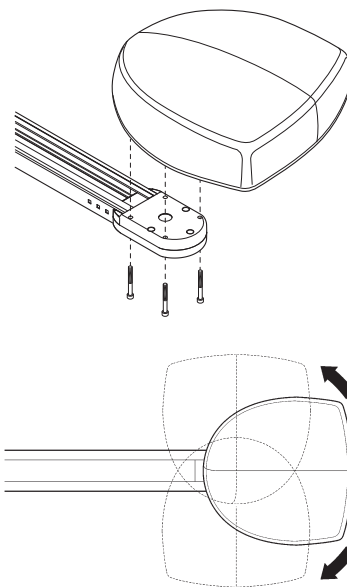
3.5.1 - Zloženie príslušenstva SNA31C

- 01.** Predĺžte reťaz spojením dvoch koncov pomocou spojky a zložte dva profily **F** pomocou spojovacej konzoly. Vozík, hlavu a napínač reťaze dajte do počiatočnej polohy. Napnite reťaz.



3.6 - Upevnenie pohonu na koľajnicu

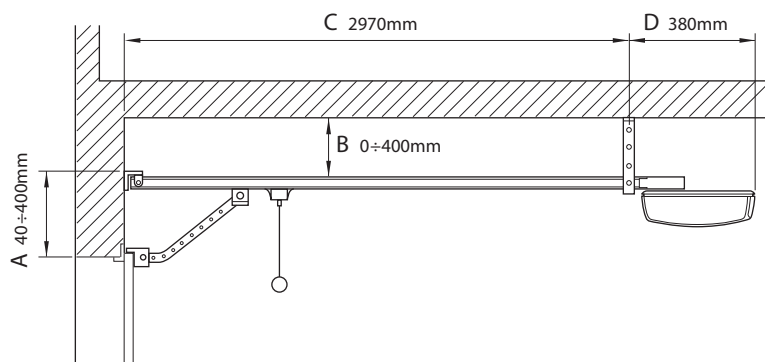
- 01.** Spojte pohon s hlavou vodiacej koľajnice **A**. Pripevnite ho pomocou 4 skrutiek V6.3x38.



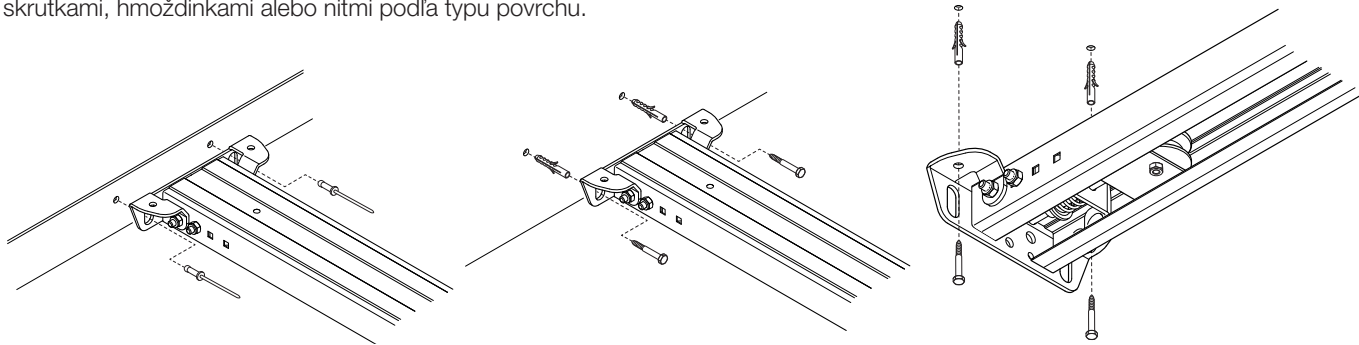
⚠ Motor môže byť otočený v troch rôznych polohách.

3.7 - Upevnenie pohonu na strop

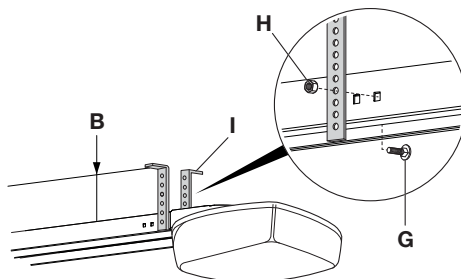
- 01.** Dodržiujúc kóty **A** a **B** na **obr. 1** naznačte si v strede vrát dva body pre upevnenie prednej konzoly vodiacej lišty. Na základe typu materiálu môže byť predná konzola upevnená pomocou nitov, hmoždínok alebo skrutiek. Ak to kóty **A** a **B** dovoľujú, konzola môže byť upevnená priamo na strop.



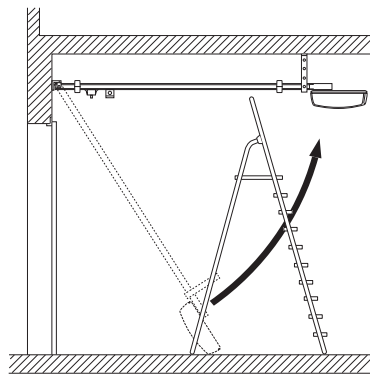
- 02.** Po vyvrtaní dier vo vyznačených bodoch zdvihnite prednú časť vodiace lišty, pričom motor nechajte na zemi, a upevnite ju dvomi skrutkami, hmoždinkami alebo nitmi podľa typu povrchu.



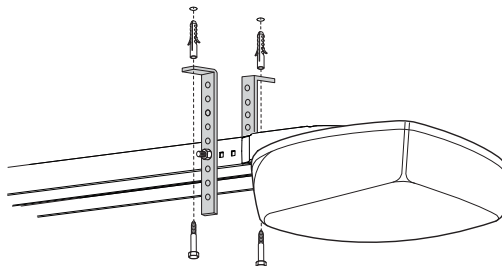
- 03.** Upevnite konzoly **I** pomocou skrutiek M6x14 **G** a matic **H**, pričom si veberte dieru, ktorá umožňuje čo najvernejšie dodržať kótu **B**.



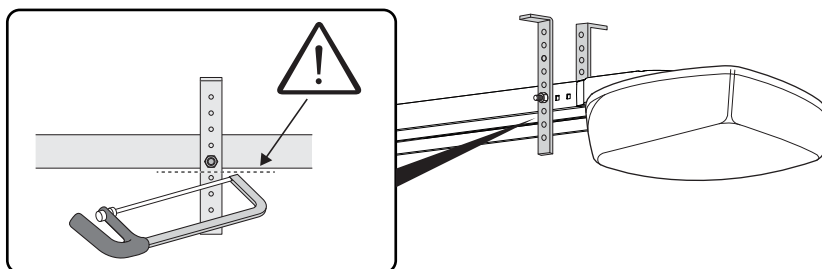
- 04.** S použitím rebrika nadvihnite motor tak, aby sa konzoly dotýkali stropu. Naznačte si body, kde budete vŕtať, potom položte motor znovu na zem.



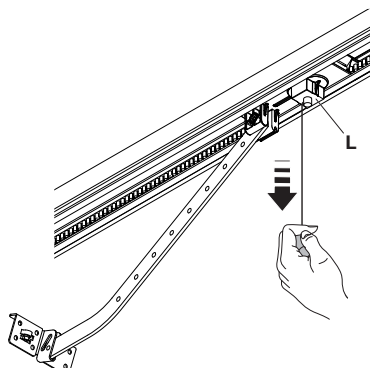
- 05.** V naznačených bodoch vyvrtajte diery, a potom s použitím rebrika nadvihnite motor tak, aby sa konzoly opreli na práve vyvrtané diery. Upevnite ich pomocou vhodných skrutiek a hmoždiniek.

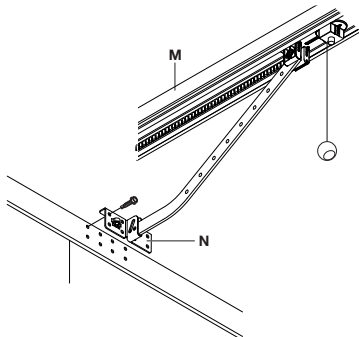
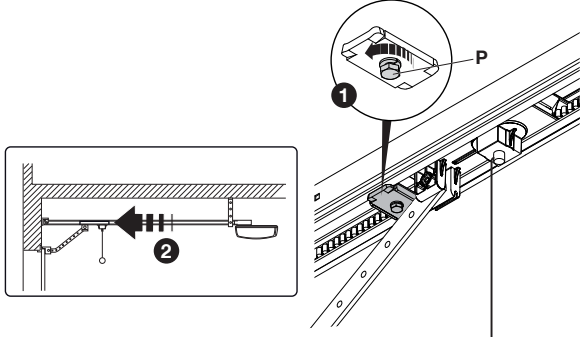
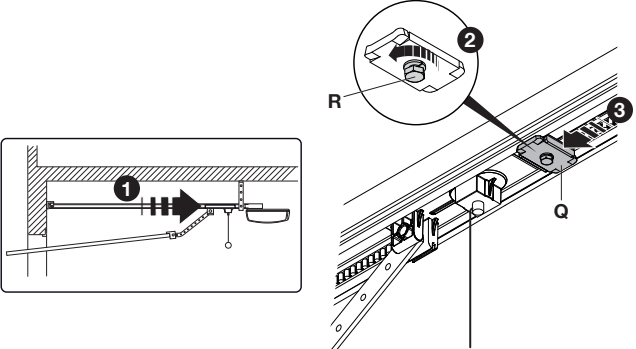
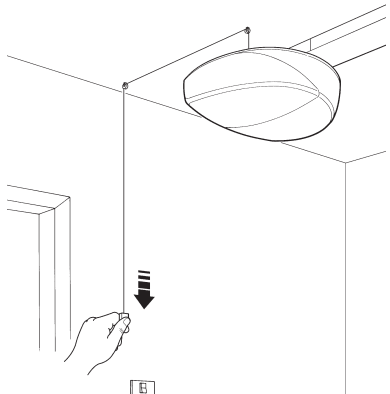


- 06.** Skontrolujte, či je vodiaca lišta dokonale vodorovne, potom pomocou píly odrežte pretŕčajúce časti konzol.

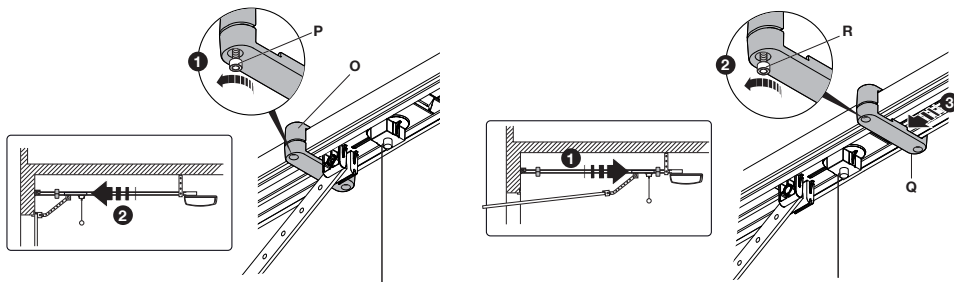


- 07.** Potiahnite lanko pre odháknutie vozíka, pričom vráta musia byť zatvorené.



<p>08.</p>	<p>Posuňte vozík motora tak, aby sa upevňovacia konzola vrát N opierala o hornú hranu vrát, presne kolmo na vodiacu lištu M. Potom upevnite upevňovaciu konzolu N pomocou nitov alebo skrutiek. Použite také nity alebo skrutky, ktoré sú vhodné pre materiál krídla, a skontrolujte, či sú schopné odolať námahe potrebnej na otvorenie a zatvorenie krídla.</p>	
<p>09.</p>	<p>Uvoľnite skrutky dvoch mechanických dorazov, potom presuňte predný mechanický doraz O pred vozík motora. Silno potlačte vozík motora v smere zatvárania a v dosiahnutej polohe pevne zatahnete skrutku P.</p>	
<p>10.</p>	<p>Manuálne otvorte vráta do želaného bodu otvorenia, presuňte zadný mechanický doraz Q vedľa vozíka motora a zablokujte ho pevným zatahnutím skrutky R.</p>	
<p>11.</p>	<p>Skúste manuálne hýbať vrátami. Skontrolujte, či sa vozík motora kľíže ľahko, bez zadrhania vo vodiacej lište, a či je manuálny manéver pohodlný a nevyžaduje si zvláštnu námahu.</p>	
<p>12.</p>	<p>Ovládacie lanko upevnite v želanom bode garáže. Môžete ho prípadne ťahať po strope pomocou hmoždiniek s očkami.</p> 	

3.7.1 - Dorazy pre vodiacu lištu SNA30C

<p>01.</p>	<p>Uvoľnite skrutky dvoch mechanických dorazov, potom presuňte predný mechanický doraz O pred vozík motora. Silno potlačte vozík motora v smere zatvárania a v dosiahnutej polohe pevne zatahnete skrutku P. Manuálne otvorte vráta do želaného bodu otvorenia presuňte zadný mechanický doraz Q vedľa vozíka motora a zablokujte ho pevným zatahnutím skrutky R.</p>	
-------------------	---	--

Pre montáž ďalšieho príslušenstva, plánovaného v systéme, použite príslušné návody.

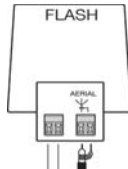
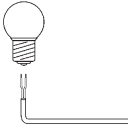

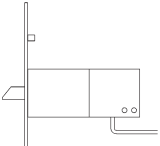
4 ELEKTRICKÉ ZAPOJENIA

⚠ Všetky elektrické zapojenia musia byť vykonané počas vypnutého napájania zariadenia a s odpojenou prípadnou núdzovou batériou.

⚠ POZOR! Použité káble musia byť vhodné do prostredia, v ktorom robíte montáž. Napríklad pre inštaláciu v interiéri sa odporúča kábel H03VV-F a do vonkajšieho prostredia H07RN-F.

V tomto odseku je stručný popis elektrických zapojení; bližšie informácie sú v odseku "8.1 Pridanie alebo odobratie zariadení".


FLASH: tento výstup je programovateľný (viď odsek 6.6.3) pre zapojenie jedného z nasledovných zariadení:

Tabuľka 6 - Typy elektrických zapojení		
	Funkcia	Popis
	MAJÁK	Ak je programovaný ako "maják", na výstup "FLASH" je možné zapojiť jeden maják NICE "ELDC". Počas manévru bliká v intervaloch 0.5 s rozsvietený a 0.5 s zhasnutý.
	VÝSTUP "KONTROLKA OTVORENEJ BRÁNY"	Ak je programovaný ako "kontrolka otvorenej brány", na výstup "FLASH" je možné zapojiť žiarovku 24 V max. 5 W pre signalizáciu otvorených vrát. Zostane svietiť, keď sú vráta otvorené a zhasne, keď sú vráta zatvorené. Počas manévru bliká pomaly pri otváraní a rýchlo pri zatváraní.
	PODTLAK	Ak je programovaný ako "podtlak", na výstup "FLASH" je možné zapojiť prídružné zariadenie 24 V max. 10 W (verzie len s elektromagnetom, bez elektronických prvkov). Keď sú vráta zatvorené, prídružné zariadenie sa aktivuje a zablokuje vráta. Počas otváracieho alebo zatváracieho manévru je deaktivované.
	ELEKTROZÁMOK	Ak je programovaný ako "elektrozámok", na výstup "FLASH" je možné zapojiť elektrozámok 24 V max. 10 W (verzie len s elektromagnetom, bez elektronických prvkov). Počas otváracieho manévru je elektrozámok aktivovaný na krátky moment pre uvoľnenie vrát a vykonanie manévru. Počas zatváracieho manévru sa uisite, že elektrozámok mechanicky zacvakne.

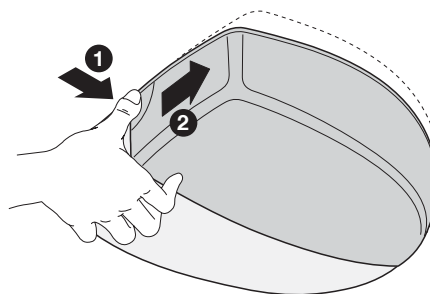
⚠ NEPOUŽÍVAJTE INÉ ZARIADENIA, AKO SÚ PREDPÍSANÉ

4.1 - Zapojenia elektrických káblov

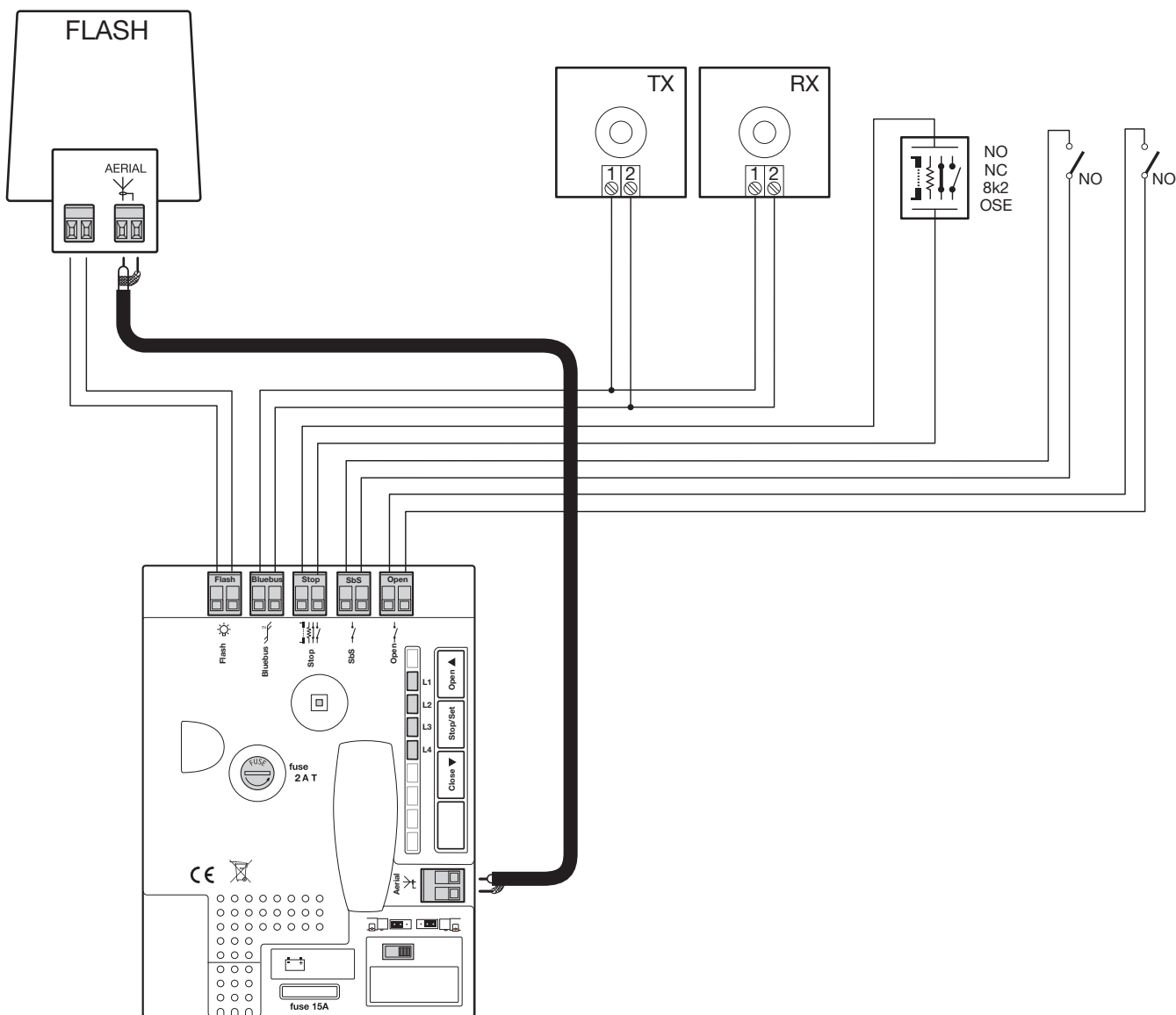
Obz. 4 znázorňuje elektrické zapojenia v typickom systéme. **Obrazok kroku 02. montáže** znázorňuje schému elektrických zapojení, ktoré treba vykonať na riadiacej jednotke.

Tabuľka 7 - Popis elektrických zapojení			
Funkcia	Typ kábla	Maximálna dĺžka	Popis
Anténa (A) 	1 koaxiálny kábel RG58	20 m (odporúča sa menej ako 5 m)	Vstup pre zapojenie antény rádiového prijímača. Anténa je zabudovaná v ELDC, alternatívne je možné použiť externú anténu alebo nechať kúsok kábla už prítomného na svorke, ktorý slúži ako anténa.
OPEN (C)	1 kábel 2x0.5 mm ²	20 m	Vstup pre zariadenia, ktoré ovládajú pohyb. Je možné zapojiť kontakty typu "Normálne otvorené". Aktivácia vstupu vyvolá príkaz na otvorenie.
SbS (C)	1 kábel 2x0.5 mm ²	20 m	Vstup pre zariadenia, ktoré ovládajú pohyb. Je možné zapojiť kontakty typu "Normálne otvorené". Aktivácia vstupu alebo lanka vyvolá príkaz SbS (krok-za-krokom).
STOP (D)	1 kábel 2x0.5 mm ²	20 m	Vstup pre zariadenia, ktoré zablokujú alebo zastavia prebiehajúci manéver. Pomocou vhodnej úpravy je možné na vstup zapojiť kontakty typu "Normálne zatvorené", typu "Normálne otvorené", zariadenia s konštantným odporom alebo optické OSE (Optical Safety Edge). Bližšie informácie o STOP sú v odseku "8.1".
BLUEBUS (B)	1 kábel 2x0.75 mm ²	20 m	Na túto svorku sa môžu zapojiť kompatibilné zariadenia. Všetky sa zapoja paralelne len s dvomi vodičmi, na ktorých prebieha elektrické napájanie aj komunikačné signály. Bližšie informácie o tomto výstupe sú v odseku "8.1".
FLASH (A)	1 kábel 2x0.5 mm ²	20 m	Na tento výstup je možné zapojiť jeden maják ELDC od Nice (viď technické parametre). Počas manévru bliká v intervaloch 0.5 s rozsvietený a 0.5 s zhasnutý.

01. Otvorte kryt.

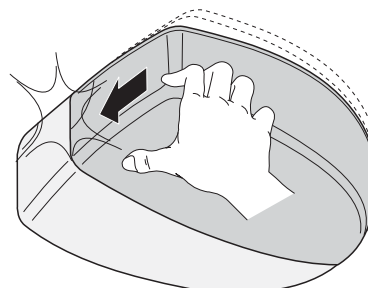


02. 1 - Zapojte elektrické káble motora a príslušenstva (na základe modelu riadiacej jednotky)
2 - Zapojte kábel napájania



- Na sieti napájania zariadenia inštalujte vypínač (nie je súčasťou dodávky) s takou vzdialenosťou otvorenia kontaktov, ktorá umožňuje úplné odpojenie za podmienok stanovených pre kategóriu prepätia III.
- Pred zásahom do zariadenia (servis, čistenie) vždy vypnite výrobok od siete napájania a od prípadnej núdzovej batérie.

03. Po vykonaní programovania zatvorte kryt.



5 SPUSTENIE POHONU A KONTROLA ZAPOJENÍ

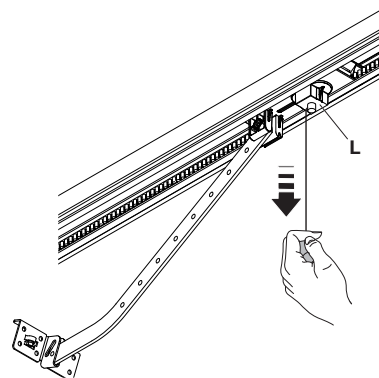
5.1 - Pripojenie pohonu k elektrickej sieti

⚠ POZOR! – Pripojenie pohonu k elektrickej sieti musí vykonať kvalifikovaný a skúsený pracovník pri plnom dodržiavaní zákonov, noriem a nariadení platných vo vašej krajine. Postupujte, ako je popísané ďalej:

Na zapojenie SPINu do elektrickej siete stačí zastrčiť koncovku jeho kábla do elektrickej zásuvky. Prípadne použite adaptér, ak koncovka nepasuje do vašej zásuvky.

⚠ Neskracujte, ani neodstraňujte kábel dodaný ku SPINu. Ak nie je možné zapojiť SPIN do zásuvky, zapojenie musí vykonať skúsený a kvalifikovaný technik, ktorý má všetky požadované oprávnenia a ktorý bude plne dodržiavať zákony, normy a nariadenia. Prívod elektrického napájania musí byť chránený pred skratom a rozptýlením v zemi. Musí byť inštalovaný vypínač, ktorý umožňuje vypnutie napájania počas montáže alebo servisu SPINu (vyhovuje aj spomínaná koncovka a zásuvka).

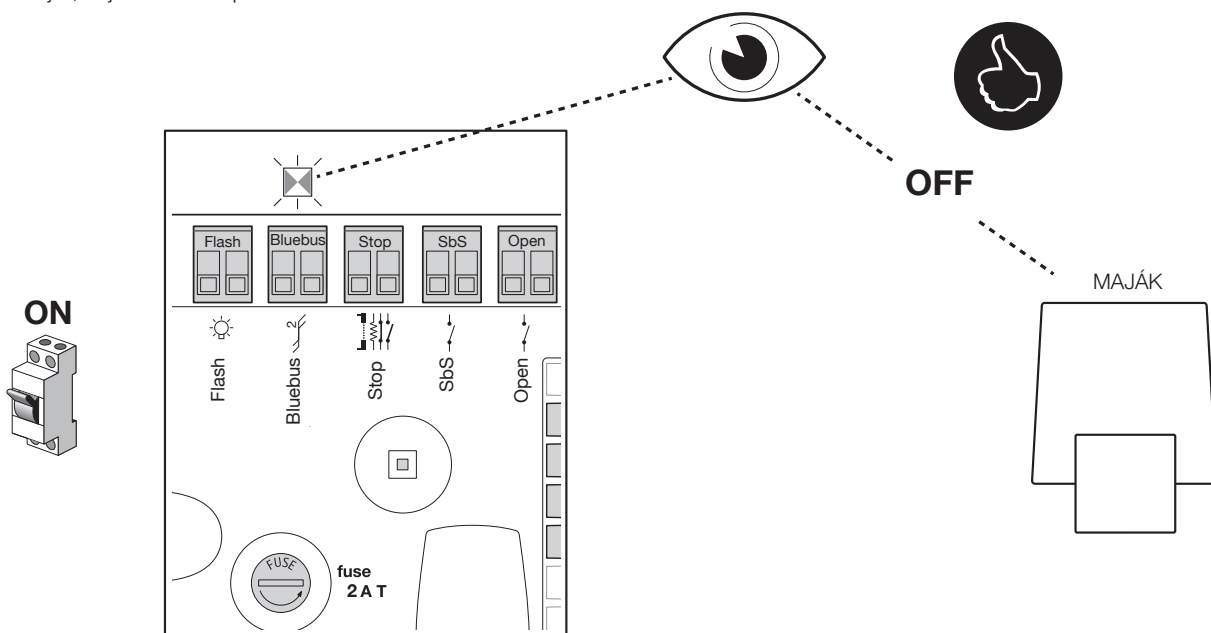
- 01.** Manuálne odblokujte motor, aby sa dalo krídlo ručne otvárať a zatvárať.



- 02.** Manuálne zablokujte motor.

- 03.** Postupujte, ako je popísané ďalej:

- Skontrolujte, či led BlueBUS pravidelne bliká s frekvenciou jeden záblesk za sekundu a či sú záblesky zelenej farby.
- Ak sú prítomné fotobunky, skontrolujte, či blikajú aj led na fotobunkách (TX aj RX). Nie je dôležitý typ zábleskov, ten závisí od iných faktorov.
- Skontrolujte, či zariadenie zapojené na výstup FLASH je zhasnuté.
- Skontrolujte, či je zhasnuté priestorové osvetlenie.



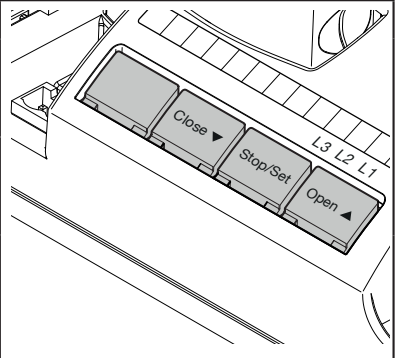
⚠ Ak toto všetko nenastane, treba ihneď vypnúť napájanie riadiacej jednotky a s najväčšou pozornosťou skontrolovať elektrické zapojenia. Ďalšie užitočné informácie, týkajúce sa hľadania a diagnostiky porúch, sú v odseku “9 Diagnostika”.

6.1 - Programovacie tlačidlá

Riadiaca jednotka SPINu ponúka niekoľko programovateľných funkcií. Nastavenie funkcií sa robí cez 4 tlačidlá, ktoré sa nachádzajú na riadiacej jednotke, a zobrazujú sa prostredníctvom 8 led: L1...L4.

Funkcie SPINu nastavené vo výrobe by mali spĺňať väčšinu požiadaviek, ale môžu byť kedykoľvek upravené prostredníctvom programovacieho procesu, viď odsek 6.6.

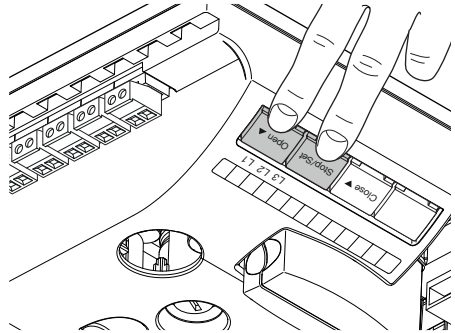
Tlačidlá	Funkcia
Open ▲	Tlačidlo "OPEN" umožňuje ovládanie otvárania vrát. Týmto tlačidlom sa tiež posúvate smerom hore v programovaní.
Stop / Set	Tlačidlo "STOP" umožňuje zastavenie manévru. Ak je stlačené dlhšie ako 5 sekúnd, umožňuje vstúpiť do programovania.
Close ▼	Tlačidlo "CLOSE" umožňuje ovládanie zatvárania vrát. Týmto tlačidlom sa tiež posúvate smerom dole v programovaní.



6.2 - Načítanie zariadení

Po pripojení napájania je potrebné vykonať načítanie zariadení zapojených na vstupy BlueBUS a STOP (led L1 a L2 blikajú).

⚠ POZOR! - Fáza načítania zariadení musí byť vykonaná aj vtedy, keď nie je zapojené žiadne zariadenie.

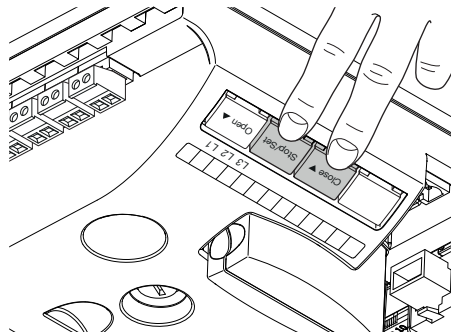
01.	Podržte súčasne stlačené tlačidlá ▲ a Set .	
02.	Uvoľnite tlačidlá, keď led L1 a L2 začnú veľmi rýchlo blikat (približne o 3 s).	
03.	Počkajte niekoľko sekúnd, kým riadiaca jednotka dokončí načítanie zariadení.	
04.	Na konci procesu led STOP musí zostať rozsvietená, led L1 a L2 zhasnú (prípadne začnú blikat led L3 a L4).	

Fáza načítania zapojených zariadení môže byť kedykoľvek zopakovaná, aj po montáži, napríklad keď sa pridá k systému nové zariadenie. Na vykonanie nového načítania viď odsek "8.1.1".

6.3 - Načítanie polôh otvorenia a zatvorenia vrát

Po načítaní zariadení je potrebné nechať riadiacu jednotku rozpoznať kóty otvorenia a zatvorenia vrát. V tejto fáze sa načíta dráha vrát od mechanického dorazu pri zatvorení po doraz pri otvorení.

Skontrolujte, či je remeň dobre napnutý a či sú oba mechanické dorazy dobre pripevnené.

01.	Prípnite vozík motora.	
02.	Podržte súčasne stlačené tlačidlá Close ▼ a Set .	
03.	Uvoľnite tlačidlá, keď sa začne manéver (približne o 3 s).	
04.	Počkajte, kým riadiaca jednotka vykoná fázu načítania: zatvorenie, otvorenie a opätovné zatvorenie vrát. Po tejto fáze priestorové osvetlenie začne blikat v očakávaní, že sa spustí procedúra hľadania sily.	

05.	Potiahnite ovládacie lanko pre aktiváciu Procesu automatického načítania. Tento proces trvá 4 kompletne cykly pohybu. Počkejte na jeho dokončenie bez prerušenia a bez zmeny polôh koncových spínačov počas jeho vykonávania.
------------	---

Počas hľadania polôh sa stlačením tlačidla Open zvyšuje rýchlosť motora v krokoch po 10 % až po maximum 100 %. Stlačením tlačidla Close sa znižuje rýchlosť o 10 % až po minimum 40 %.

Po načítaní polôh priestorové osvetlenie začne blikať jedenkrát za sekundu, čo signalizuje, že musí byť vykonané načítanie sily.

Načítanie sily vykoná 4 kompletne manévry v automatickom režime. Po dokončení manévrov zostane priestorové osvetlenie rozsvietené prednastavený čas.

Počas týchto manévrov si riadiaca jednotka zapamätá silu potrebnú pre otvárací a zatvárací pohyb. Ak na konci načítania blikajú led **L3** a **L4**, znamená to, že prišlo k chybe, viď odsek "9 Diagnostika".

Je dôležité, aby tieto prvé manévry neboli prerušené, napríklad príkazom STOP. Ak by sa tak stalo, bude potrebné vykonať načítanie znovu od bodu 01.

Fáza načítania polôh môže byť kedykoľvek znovu vykonaná, aj po montáži (napríklad keď sa presunie jeden z mechanických dorazov). Stačí ju zopakovať od bodu 01.

⚠ Počas hľadania polôh, ak nie je remeň primerane napnutý, môže prísť k prešmykovaniu medzi remeňom a ozubeným kolesom. Ak sa toto prejaví, prerušte procedúru stlačením tlačidla Stop. Napnite remeň zatahnutím matice D v zmysle bodu 4 v odseku 3.2. Potom zopakujte načítanie od bodu 01.

⚠ Výstraha: Keď sa mení rýchlosť alebo sa aktivuje funkcia "Lahké vráta", priestorové osvetlenie bude blikať na signalizáciu potreby opätovného vykonania cyklu načítania sily. Vtedy dajte príkaz na otvorenie/zatvorenie, aby sa aktivovala automatická procedúra.

6.4 - Kontrola pohybu vrát

Po načítaní polôh otvorenia a zatvorenia sa odporúča vykonať niekoľko manévrov na preverenie správneho pohybu vrát.

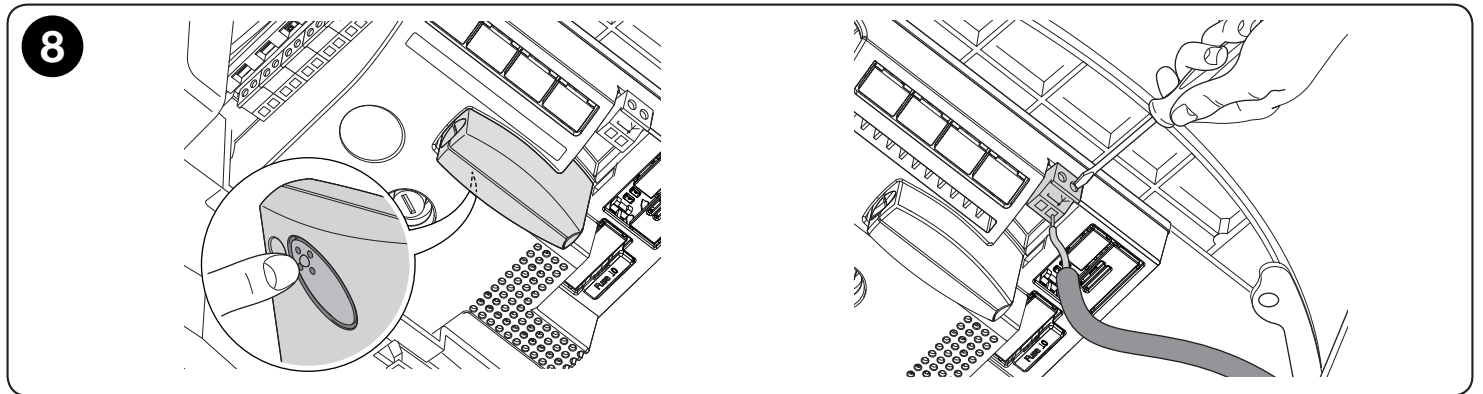
01.	Stlačte a uvoľnite tlačidlo Open na ovládanie otváracieho manévru: uistite sa, že tento prebieha hladko, bez zmien rýchlosti. Dôležité - Vráta musia spomaliť, keď sú medzi 30 a 20 cm od mechanického dorazu pri otvorení a zastaviť sa na doraze. Potom vykonajú krátky pohyb do zatvorenia, aby sa uvoľnilo napätie remeňa alebo reťaze.
02.	Stlačte a uvoľnite tlačidlo Close na ovládanie zatváracieho manévru: uistite sa, že tento prebieha hladko, bez zmien rýchlosti. Dôležité - Vráta musia spomaliť, keď sú medzi 30 a 20 cm od mechanického dorazu pri zatvorení a zastaviť sa na doraze. Potom vykonajú krátky pohyb do otvorenia, aby sa uvoľnilo napätie remeňa alebo reťaze.
03.	Počas manévrov skontrolujte, či maják (ak je prítomný) vydáva pravidelné záblesky 0.5 rozsvietený a 0.5 s zhasnutý.
04.	Vykonajte viacero manévrov otvorenia a zatvorenia s cieľom odhaliť prípadné chyby montáže či nastavenia alebo iné vady (napríklad body s nadmerným trením).
05.	Skontrolujte, či upevnenie motora, vodiacej lišty a mechanických dorazov je pevné, stabilné a primerane odolné aj počas prudkého zrýchlenia alebo spomalenia pohybu vrát.

6.5 - Zabudovaný rádiový prijímač

Na diaľkové ovládanie SPINu je pripravený na riadiacej jednotke konektor SM pre rádiové prijímače typu OXI alebo OXIS. Pre SPIN20KCE a SPIN22KCE a SPIN23KCE je rádiový prijímač už prítomný v sade.

01.	Zasuňte rádiový prijímač do konektora s miernym zatlačením.
02.	Ak sa nepoužíva anténa zabudovaná v ELDC alebo iný typ externej antény, zatahnite tvrdý drôt dodaný s prijímačom do svorky antény.

U modelov SPIN30, SPIN40, SN6031 a SN6041 pre zasunutie rádiového prijímača viď **obr. 8**.



6.6 - Programovanie funkcií

Riadiaca jednotka SPINu ponúka niekoľko programovateľných funkcií. Nastavenie funkcií sa robí prostredníctvom 4 tlačidiel nachádzajúcich sa na riadiacej jednotke a zobrazujú sa prostredníctvom 4 led: L1....L4 .

Funkcie SPINu nastavené vo výrobe by mali spĺňať väčšinu požiadaviek, ale môžu byť kedykoľvek upravené prostredníctvom programovacieho procesu, viď odsek 6.6.2.

6.6.1 - Funkcie prvého stupňa (ON-OFF)

Tabuľka 8 - Programovateľné funkcie: prvý stupeň


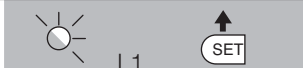


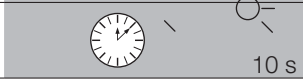
Led	Funkcia	Popis
L1	Automatické zatvorenie	Táto funkcia umožňuje automatické zatvorenie vrát po uplynutí nastaveného času pauzy. Z výroby je Čas pauzy nastavený na 20 sekúnd, ale môže byť upravený na 10, 20, 40 a 80 sekúnd (viď tabuľku 10). Ak funkcia nie je aktívna, fungovanie je "poloautomatické".
L2	Zatvor po Foto	Táto funkcia vyvolá po uvoľnení fotobuniek "Automatické zatvorenie" s "Časom pauzy" 5 s, aj keď je čas pauzy nastavený na väčšiu hodnotu.
L3	Sila motora	Táto funkcia umožňuje vybrať citlivosť ovládania sily motora na prispôsobenie typu vrát. Ak je táto funkcia aktívna, citlivosť je viac vhodná pre vráta malých rozmerov a ľahkej váhy. Ak táto funkcia nie je aktívna, citlivosť je vhodná pre vráta veľkých rozmerov a ťažké. Keď sa aktivuje táto funkcia, priestorové osvetlenie začne blikať, čím signalizuje potrebu vykonania cyklu načítania sily. Dajte príkaz na začatie 3 kompletných manévrov.
L4	Stand-By	Táto funkcia umožňuje znížiť na maximum odber prúdu, je preto mimoriadne užitočná pri fungovaní s núdzovou batériou. Ak je táto funkcia aktívna, po 1 minúte od ukončenia manévru riadiaca jednotka vypne výstup BlueBUS (a teda zariadenia) a všetky led okrem led BlueBUS, ktorá blikať pomalšie. Keď riadiaca jednotka dostane príkaz, obnoví plné fungovanie. Ak táto funkcia nie je aktívna, neprichádza k šetreniu energie.

Počas normálneho fungovania SPINu led **L1...L4** buď svietia alebo sú zhasnuté, v závislosti od stavu funkcie, ktorú predstavujú. Napríklad L1 svieti, ak je aktívne "Automatické zatvorenie".

6.6.2 - Programovanie funkcií prvého stupňa (ON-OFF)

Z výroby sú funkcie prvého stupňa všetky nastavené "OFF", ale môžu sa kedykoľvek zmeniť, ako vidno v tabuľke 9. Počas vykonávania procedúry dávajte pozor, pretože k dispozícii je maximálny čas 10 s medzi stlačením jedného a druhého tlačidla, po uplynutí tohto času sa procedúra automaticky ukončí a do pamäte sa uložia úpravy, ktoré boli vykonané do toho momentu.

Tabuľka 9 - Procedúra na zmenu funkcií ON-OFF

01. Podržte stlačené tlačidlo Set približne 3 sekundy.	
02. Uvoľnite tlačidlo Set , keď led L1 začne blikať.	
03. Stlačte a uvoľnite tlačidlo ▲ alebo ▼ na presun blikajúcej led na led, ktorá predstavuje funkciu, ktorú upravujete.	
04. Stlačte a uvoľnite tlačidlo Set na zmenu stavu funkcie (krátke záblesky = OFF, dlhé záblesky = ON).	
05. Počkajte 10 s na ukončenie programovania z dôvodu uplynutia maximálneho času.	

Poznámka: body 3 a 4 môžu byť počas tej istej fázy programovania zopakované pre nastavenie iných funkcií ON alebo OFF.

6.6.3 - Funkcie druhého stupňa (nastaviteľné parametre)

Tabuľka 10 - Programovateľné funkcie: druhý stupeň













Led	Parameter	Stupeň	Hodnota	Popis
L1	Čas pauzy	L1	10 sekúnd	Nastavenie času pauzy pred automatickým zatvorením. Má efekt, len ak je aktívne automatické zatvorenie.
		L2	20 sekúnd	
		L3	40 sekúnd	
		L4	80 sekúnd	
L2	Funkcia SbS	L1	Otvor - stop - zatvor - stop	Nastavenie sekvencie príkazov priradených k vstupu SbS alebo k 1. rádiovému príkazu
		L2	Otvor - stop - zatvor - otvor	
		L3	Kondomíniová	
		L4	Osoba prítomná	
L3	Rýchlosť motora	L1	Veľmi pomalá	Nastavenie rýchlosti motora počas normálneho chodu. Keď sa upravuje rýchlosť, priestorové osvetlenie začne blikať, čím signalizuje potrebu opätovného vykonania cyklu načítania sily. V tomto prípade dajte príkaz na otvorenie/zatvorenie, aby sa spustil automatický proces.
		L2	Pomalá	
		L3	Stredná	
		L4	Rýchla	
L4	Výstup FLASH	L1	Kontrolka otvorenej brány	Výber zariadenia zapojeného na výstup FLASH
		L2	Maják	
		L3	Elektrozámok	
		L4	Podtlak	

Poznámka: "■" funkcia z výroby.

⚠ Pred zapojením zariadenia na výstup "FLASH" sa uistite, že ste naprogramovali správnu funkciu. V opačnom prípade hrozí riziko poškodenia zariadenia alebo riadiacej jednotky.

6.6.4 - Programovanie funkcií druhého stupňa (nastaviteľné parametre)

Z výroby sú nastaviteľné parametre nastavené, ako je v tabuľke 10 zvýraznené prostredníctvom: "■", ale môžu sa kedykoľvek upraviť, ako vidno v tabuľke 11. Počas vykonávania procedúry dávajte pozor, pretože k dispozícii je maximálny čas 10 s medzi stlačením jedného a druhého tlačidla, po uplynutí tohto času sa procedúra automaticky ukončí a do pamäte sa uložia úpravy, ktoré boli vykonané do toho momentu.

Tabuľka 11 - Procedúra na zmenu nastaviteľných parametrov	
01. Podržte stlačené tlačidlo Set približne 3 sekundy.	 3 s
02. Uvoľnite tlačidlo Set , keď led L1 začne blikať.	 L1 
03. Stlačte a uvoľnite tlačidlo ▲ alebo ▼ na presun blikajúcej led na "vstupnú led", ktorá predstavuje parameter, ktorý upravujete.	 alebo 
04. Stlačte a podržte stlačené tlačidlo Set počas krokov 5 a 6.	
05. Počkajte približne 3 s, kým sa rozsvieti led, ktorá predstavuje aktuálny stupeň parametra, ktorý upravujete.	 3 s
06. Stlačte a uvoľnite tlačidlo ▲ alebo ▼ na presun blikajúcej led na led, ktorá predstavuje hodnotu parametra.	 alebo  
07. Uvoľnite tlačidlo Set .	
08. Počkajte 10 s na ukončenie programovania z dôvodu uplynutia maximálneho času.	 10 s
Poznámka: body 3 až 7 môžu byť počas tej istej fázy programovania zopakované pre nastavenie iných parametrov.	

6.7 - Uloženie vysielача do pamäte

Každý rádiový vysielач je rozpoznávaný rádiovým prijímačom prostredníctvom "kódu", ktorý je odlišný pre každý jeden vysielач. Preto sa vyžaduje fáza "uloženia do pamäte", prostredníctvom ktorej sa pripraví prijímač na rozlíšenie každého vysielача. Ukladanie vysielачov do pamäte sa môže vykonať dvomi spôsobmi: Režim 1 a Režim 2 (odseky 6.7.1 a 6.7.3).





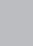


6.7.1 - Uloženie vysielача do pamäte v Režime 1

V tomto režime je funkcia tlačidiel vysielача fixná a každému tlačidlu zodpovedá na riadiacej jednotke jeden z príkazov uvedených v tabuľke 12. Vykonáva sa jediná fáza pre každý vysielач a uložia sa do pamäte všetky jeho tlačidlá. Počas tejto fázy nie je dôležité, ktoré tlačidlo bude stlačené. Obsadí sa jediné miesto v pamäti. V režime 1 môže normálne jeden vysielач ovládať jedno automatické zariadenie.

Poznámka: jednokanálové vysielачe majú len tlačidlo T1, dvojkanálové vysielачe majú len tlačidlá T1 a T2.

Tabuľka 12 - Príkazy možné v Režime 1	
Tlačidlo	Príkaz
Tlačidlo T1	SbS
Tlačidlo T2	Čiastočné otvorenie
Tlačidlo T3	Otvor
Tlačidlo T4	Zatvor

6.7.2 - Procedúra ukladania v Režime 1

Tabuľka 13 - Uloženie vysielача do pamäte v Režime 1	
01. Stlačte a podržte stlačené tlačidlo na prijímači (približne 3 s).	 3 s
02. Uvoľnite tlačidlo, keď sa rozsvieti led na prijímači.	 
03. Do 10 s stlačte aspoň na 3 s ľubovoľné tlačidlo vysielача, ktorý ukladáte do pamäte.	   3 s
04. Ak ukladanie prebehlo správne, led na prijímači vydá 3 záblesky.	 3x
Ak máte ďalšie vysielачe na uloženie do pamäte, do ďalších 10 s zopakujte bod 3. Fáza ukladania do pamäte sa ukončí, ak počas 10 sekúnd nebudú prijaté nové kódy.	





6.7.3 - Uloženie vysieláča do pamäte v Režime 2

V tomto režime každé jedno tlačidlo vysieláča môže byť priradené k jednému z 15 možných príkazov riadiacej jednotky, uvedených v tabuľke 14. V každej fáze bude uložené len jedno tlačidlo - to, ktoré bolo stlačené počas procedúry. V pamäti sa obsadí jedno miesto pre každé uložené tlačidlo.

Tabuľka 14 - Príkazy možné v Režime 2	
Príkaz 1	Krok-za-krokom
Príkaz 2	Čiastočné otvorenie
Príkaz 3	Otvor
Príkaz 4	Zatvor
Príkaz 5	Stop
Príkaz 6	Krok-za-krokom kondomíniové
Príkaz 7	Krok-za-krokom s vysokou prednosťou
Príkaz 8	Otvor a odblokuj pohon
Príkaz 9	Zatvor a odblokuj pohon
Príkaz 10	Otvor a zablokuj pohon
Príkaz 11	Zatvor a zablokuj pohon
Príkaz 12	Zablokuj pohon
Príkaz 13	Odblokuj pohon
Príkaz 14	Časovač priestorového osvetlenia On
Príkaz 15	Priestorové osvetlenie On-Off

6.7.4 - Procedúra ukladania v Režime 2

Tabuľka 15 - Uloženie tlačidla vysieláča do pamäte v Režime 2

01. Stlačte tlačidlo na vysieláči toľkokrát, aké číslo má želaný príkaz vybraný v tabuľke 8.	 1...4
02. Skontrolujte, či led prijímača vydá rovnaký počet zábleskov, aké číslo má vybraný príkaz.	 1...4
03. Do 10 s stlačte aspoň na 3 s želané tlačidlo vysieláča, ktorý ukladáte do pamäte.	 3 s
04. Ak ukladanie prebehlo správne, led na prijímači vydá 3 záblesky.	 3x

Ak máte ďalšie vysieláče na uloženie do pamäte s tým istým príkazom, do ďalších 10 s zopakujte bod 3. Fáza ukladania do pamäte sa ukončí, ak počas 10 sekúnd nebudú prijaté nové kódy.







6.8 - Uloženie vysieláča v blízkosti riadiacej jednotky

Nový vysieláč je možné uložiť do pamäte aj bez priameho zásahu na tlačidlo prijímača. Na to treba mať k dispozícii ovládač, ktorý je už uložený v pamäti a funkčný. Nový vysieláč "zdedí" vlastnosti toho už uloženého. Čiže ak prvý vysieláč je uložený v pamäti v režime 1, aj nový bude uložený v režime 1 a bude možné stlačiť ľubovoľné tlačidlo na vysieláčoch. Ak je však funkčný vysieláč uložený v pamäti v režime 2, aj nový bude uložený v režime 2 a bude dôležité stlačiť na prvom vysieláči tlačidlo súvisiace so želaným príkazom a na druhom vysieláči tlačidlo, ktoré chcete k tomu príkazu priradiť.

⚠ Dialkové uloženie do pamäte môže nastať na všetkých prijímačoch, ktoré sa nachádzajú v dosahu vysieláča. Je preto potrebné, aby bol pod napätím len ten prijímač, ktorého sa táto operácia týka.

Postavte sa s dvomi vysieláčmi neďaleko pohonu a vykonajte nasledovné kroky:





Tabuľka 16 - Uloženie vysieláča do pamäte "na diaľku"

01. Stlačte aspoň na 8 s tlačidlo na novom rádiovom vysieláči, potom ho uvoľnite.	 8 s 
02. Stlačte pomaly 3-krát tlačidlo na rádiovom vysieláči, ktorý je už uložený v pamäti.	 3 s  3 s  3 s
03. Stlačte pomaly 1-krát tlačidlo na novom rádiovom vysieláči.	 1 s

Teraz prijímač rozpozná nový rádiový vysieláč a tento preberie vlastnosti, ktoré má ten druhý, už uložený v pamäti. Ak máte ďalšie vysieláče na uloženie do pamäte, zopakujte všetky kroky s každým novým vysieláčom.

6.9 - Vymazanie všetkých vysieláčov z pamäte

Tabuľka 17 - Vymazanie všetkých vysieláčov z pamäte

01. Stlačte a podržte stlačené tlačidlo na prijímači.	
02. Počkajte, kým sa led rozsvieti, potom kým zhasne a nakoniec kým vydá 3 záblesky.	 3x
03. Uvoľnite tlačidlo presne počas 3. záblesku.	
04. Ak procedúra prebehla správne, o niekoľko sekúnd led vydá 5 zábleskov.	 5x

7 KOLAUDÁCIA A UVEDENIE DO PREVÁDZKY

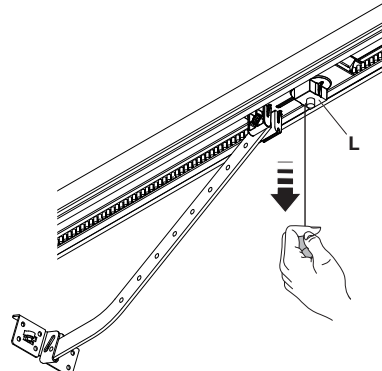
Toto sú najdôležitejšie fázy v realizácii automatického zariadenia pre zaručenie jeho maximálnej bezpečnosti. Musia byť vykonané kvalifikovaným a skúseným pracovníkom, ktorý zodpovedá za rozhodnutie, ktoré skúšky sú potrebné na kontrolu riešení prijatých v súvislosti s prítomnými rizikami, a za preverku dodržania náležitostí zákonov, noriem a predpisov, najmä všetkých náležitostí noriem EN 13241-1, EN 12445 a EN 12453.

Prídavné zariadenia podliehajú špeciálnej kolaudácii jednak kvôli funkčnosti, jednak kvôli správnej spolupráci so SPINom. Postupujte podľa návodov k jednotlivým zariadeniam.

7.1 Kolaudácia

Kolaudácia môže byť použitá aj na pravidelnú kontrolu zariadení, ktoré tvoria automatický systém. Každý jeden komponent automatickej brány (citlivé hrany, fotobunky, núdzový stop atď.) si vyžaduje špecifickú fázu kolaudácie; pre tieto zariadenia vykonajte kolaudáciu tak, ako je uvedená v príslušnom návode.

Kolaudáciu SPINu vykonajte nasledovne:

01.	Skontrolujte, či bolo prísne dodržané všetko, čo je uvedené v kapitole 1 "VÝSTRAHY".
02.	Odblokujte garážové vráta potiahnutím odblokovacieho lanka smerom dole a skontrolujte, či je možné ručne otvárať a zatvárať garážové vráta silou neprevyšujúcou 225 N. 
03.	Pripnite vozík motora.
04.	S použitím kľúčového selektora alebo vysieláča alebo ovládacieho lanka vykonajte skúšky zatvorenia a otvorenia garážových vrát a kontrolujte, či pohyb zodpovedá očakávanému.
05.	Odporúča sa vykonať viaceré skúšky s cieľom zhodnotiť pohyb vrát a odhaliť prípadné chyby montáže, ako aj možné body nadmerného trenia.
06.	Skontrolujte jedno po druhom správne fungovanie všetkých bezpečnostných prvkov prítomných v systéme (fotobunky, citlivé hrany a pod.). Obzvlášť skontrolujte, či pri zásahu bezpečnostného zariadenia vydá led "BlueBUS" na radiacej jednotke 2 rýchle záblesky na potvrdenie, že rozoznala prípad.
07.	Na kontrolu fungovania fotobuniek a najmä, či sa nerušia s inými zariadeniami, prejdite valčekom priemeru 5 cm a dĺžky 30 cm cez optickú os, najprv blízko TX, potom blízko RX a nakoniec v strede medzi nimi. Kontrolujte, či vo všetkých prípadoch zariadenie zasiahne, čiže či prejde z aktívneho stavu do stavu alarmu a naopak, a či na radiacej jednotke vyvolá očakávanú akciu, napríklad počas zatváracieho manévru vyvolá inverziu pohybu.
08.	Ak ste na ochranu nebezpečných situácií, vyvolaných pohybom vrát, použili obmedzenie nárazovej sily, musíte vykonať meranie sily v súlade s náležitosťami normy EN 12445. Ak sa nastavenie "Rýchlosti" a ovládanie "Sily motora" používajú ako pomocný systém na zníženie nárazovej sily, skúšajte a hľadajte nastavenie, ktoré ponúka najlepšie výsledky.

7.2 - Uvedenie do prevádzky

Uvedenie do prevádzky môže nastať až potom, keď boli s pozitívnym výsledkom vykonané všetky fázy kolaudácie (odsek 7.1). Nie je dovolené čiastočné ani "provízorne" uvedenie do prevádzky.

01.	Zostavte a uchovajte (minimálne 10 rokov) zložku technickej dokumentácie automatickej brány, ktorá musí obsahovať: komplexný výkres systému, schému elektrických zapojení, analýzu rizik a príslušné prijaté riešenia, vyhlásenie o zhode od výrobcu všetkých použitých zariadení (pre SPIN použite priložené Vyhlásenie o zhode ES), kópiu návodu na používanie a servisný plán pre automatickú bránu.
02.	Na garážové vráta upevnite trvalým spôsobom etiketu alebo tabuľku znázorňujúcu kroky odblokovania a manuálneho manévru (použite obrázky z "Návodu na používanie pohonu SPIN").
03.	Na garážové vráta upevnite trvalým spôsobom etiketu s nasledovným obrázkom (minimálna výška 60 mm):
	
04.	S použitím kľúčového selektora alebo vysieláča alebo ovládacieho lanka vykonajte skúšky zatvorenia a otvorenia garážových vrát a kontrolujte, či pohyb zodpovedá očakávanému.
05.	Na garážové vráta upevnite tabuľku obsahujúcu aspoň tieto údaje: typ automatickej brány, meno a adresu konštruktéra (zodpovedného za uvedenie do prevádzky), výrobné číslo, rok výroby a značku CE.
06.	Vyplňte a odovzdajte majiteľovi automatickej brány vyhlásenie o zhode pre automatickú bránu.
07.	Odovzdajte majiteľovi automatickej brány 'Návod na používanie' (oddeliteľná príloha).
08.	Zostavte a odovzdajte majiteľovi automatickej brány servisný plán.
09.	Nastavenie sily je dôležité kvôli bezpečnosti a musí byť vykonané s maximálnou pozornosťou kvalifikovaným pracovníkom! Nastavenie vyšších hodnôt, ako sú odporúčané, môže spôsobiť zranenia osôb alebo zvierat alebo poškodiť majetok. Nastavte silu na najnižšiu možnú hodnotu, ktorá dovoľuje rýchle a bezpečné rozlíšenie prípadných prekážok.
10.	Pred uvedením automatickej brány do prevádzky informujte primerane a písomne majiteľa o pretrvávajúcich rizikách a nebezpečí.

8 BLIŽŠIE INFORMÁCIE

8.1 - Pridanie alebo odobratie zariadení

Do automatického systému so SPINom je možné kedykoľvek pridať alebo odobrať zariadenia. Obzvlášť na "BlueBUS" a na vstup "STOP" môžu byť zapojené rôzne typy zariadení, ako je uvedené ďalej:

Vstup STOP

Vstup Stop vyvolá okamžité zastavenie manévru, po ktorom nasleduje krátka inverzia. Na tento vstup môžu byť zapojené zariadenia s výstupom s kontaktom normálne otvoreným "NO", normálne zatvoreným "NC", optické zariadenia ("Opto Sensor") alebo zariadenia s výstupom s konštantným odporom 8,2 kΩ, ako napríklad citlivé hrany.

Počas fázy načítania riadiaca jednotka rozozná typ zariadenia zapojeného na vstup Stop a následne, počas normálneho používania pohonu, jednotka ovláda Stop akonáhle spozoruje zmenu voči načítanému stavu.

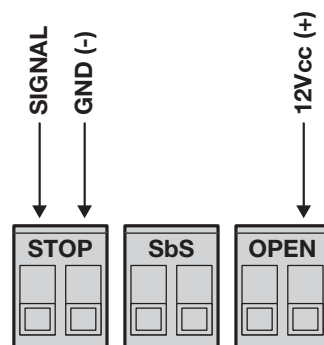
Ako pre BlueBUS, riadiaca jednotka počas fázy načítania rozozná typ zariadenia zapojeného na vstup STOP (viď odsek 6.2). Následne je vyvolaný STOP, keď sa prejaví akákoľvek zmena voči načítanému stavu.

Pomocou vhodnej úpravy je možné na vstup STOP zapojiť viac ako jedno zariadenie, aj rôznych typov:

- Viaceré zariadenia NO sa môžu zapojiť paralelne, bez obmedzenia počtu.
- Viaceré zariadenia NC sa môžu zapojiť do série, bez obmedzenia počtu.
- Ak máte viac ako 2 zariadenia, všetky musia byť zapojené "kaskádovite" s jediným konečným odporom 8,2 kΩ.
- Je možná kombinácia NO a NC položením 2 kontaktov paralelne s upozornením, že do série ku kontaktu NC treba dať odpor 8,2 kΩ (takto je možná aj kombinácia 3 zariadení: NO, NC a 8,2 kΩ). Pri zapájaní optického zariadenia postupujte podľa inštrukcií na obr. 9. Maximálny odber prúdu na privode 12 V_{DC} je 40 mA.

⚠ Pozor! - Ak si želáte garantovať kategóriu 3 proti poruchám, podľa normy EN 13849-1, je potrebné použiť výhradne optické zariadenia ("Opto Sensor") alebo zariadenia s výstupom s konštantným odporom 8,2 kΩ.

9



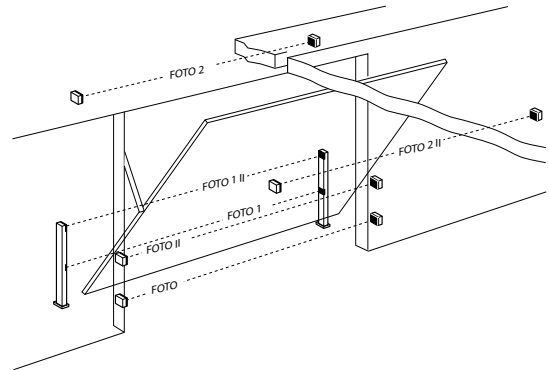
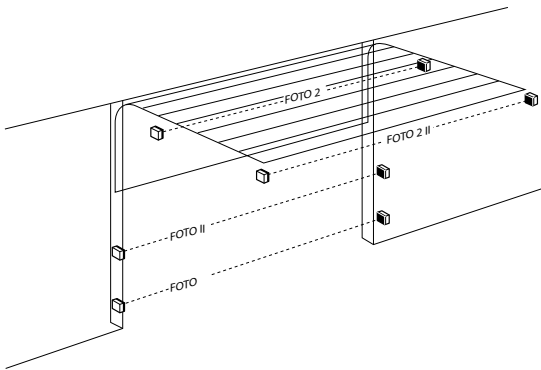
Fotobunky

System "BlueBUS" umožňuje prostredníctvom adresovania príslušných mostíkov, aby riadiaca jednotka rozoznala fotobunky a priradila im správnu rozlišovaciu funkciu.

Adresovanie sa robí tak na TX, ako aj na RX (nastavením mostíkov rovnakým spôsobom), pričom treba skontrolovať, či neexistujú iné páry fotobuniek s rovnakou adresou.

V automatickom systéme so sekcionálnymi vrátami alebo výklopnými neprečnievajúcimi vrátami je možné inštalovať fotobunky v zmysle tabuľky 18. Pre výklopné prečnievajúce vráta si preštudujte nasledovný obrázok. Foto 2 a Foto 2 II sa používajú v špeciálnych prípadoch, ktoré si vyžadujú kompletnú ochranu automatickej brány, aj pri otvorení.

Po montáži alebo odobratí fotobuniek je potrebné vykonať na riadiacej jednotke fázu načítania, ako je popísané v odseku 7.1.



BlueBUS

BlueBUS je technológia, ktorá umožňuje vykonať zapojenie kompatibilných zariadení len pomocou dvoch vodičov, na ktorých prebiehajú jednak napájanie, jednak komunikačné signály. Všetky zariadenia sa zapoja paralelne na tie isté 2 vodiče BlueBUS a bez potreby dodržania polarít. Každé zariadenie je rozlíšené samostatne, pretože vo fáze montáže mu je priradená jednoznačná adresa. Na BlueBUS sa môžu zapojiť napríklad: fotobunky, bezpečnostné zariadenia, ovládacie tlačidlá, signalizačné kontrolky atď.

Riadiaca jednotka SPINu rozozná jedno po druhom všetky zapojené zariadenia, a to vo fáze načítania, a je schopná s mimoriadnou istotou rozlíšiť všetky možné poruchy.

Z tohto dôvodu zakaždým, keď sa pridá alebo odobere zariadenie zapojené na BlueBUS, treba na riadiacej jednotke vykonať fázu načítania, ako je popísané v odseku 8.2.

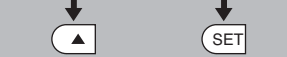



Tabuľka 18 - Adresy fotobuniek

Fotobunka	Mostíky	Fotobunka	Mostíky
FOTO Externá fotobunka v. = 50 so zásahom počas zatvárania (obráti pohyb do otvárania)		FOTO 2 Externá fotobunka so zásahom počas otvárania (obráti pohyb do zatvárania)	
FOTO II Externá fotobunka v. = 100 so zásahom počas zatvárania (obráti pohyb do otvárania)		FOTO 2 II Interná fotobunka so zásahom počas otvárania (obráti pohyb do zatvárania)	
FOTO 1 Interná fotobunka v. = 50 so zásahom počas zatvárania aj otvárania (dočasný stop a obráti do otvárania)		FOTO 3 Jediná fotobunka so zásahom počas zatvárania aj otvárania (dočasný stop a obráti do otvárania)	
FOTO 1 II Interná fotobunka v. = 100 so zásahom počas zatvárania aj otvárania (dočasný stop a obráti do otvárania)		FA1 Fotobunka na ovládanie otvárania (prerušte mostík A vzadu na karte TX a RX)	
FA2 Fotobunka na ovládanie otvárania (prerušte mostík A vzadu na karte TX a RX)			

8.2 - Načítanie ďalších zariadení

Normálne sa načítanie zariadení zapojených na BlueBUS a na vstup STOP robí počas fázy montáže. Ak sú však pridané alebo odobraté zariadenia, je možné zopakovať načítanie nasledovným spôsobom:

Tabuľka 19 - Načítanie ďalších zariadení

01. Stlačte a podržte stlačené tlačidlá ▲ a Set.	
02. Uvoľnite tlačidlá, keď led L1 a L2 začnú veľmi rýchlo blikať (približne po 3 s).	
03. Počkajte niekoľko sekúnd, kým riadiaca jednotka dokončí načítanie zariadení.	
04. Na konci procedúry led L1 a L2 prestanú blikať, led STOP musí zostať svietiť a led L1....L4 sa rozsvietia na základe stavu funkcií ON-OFF, ktoré predstavujú.	
<p>⚠ Po pridaní alebo odobratí zariadení je potrebné znovu vykonať kolaudáciu automatickej brány, ako je uvedené v odseku 7.1.</p>	

8.3 - Zapojenie externých zariadení

Napájanie externých zariadení

Ak si želáte napájať externé zariadenie (napríklad bezdotykový čítač transponderových kariet alebo podsvietenie kľúčového selektora), zariadenie sa môže zapojiť na riadiacu jednotku SPINu, ako vidno na obr. 2. Napájacie napätie je 30 V \pm +20 %, -50 %, s maximálnym odberom prúdu 100 mA (obr. 10).

Zapojenie programátora

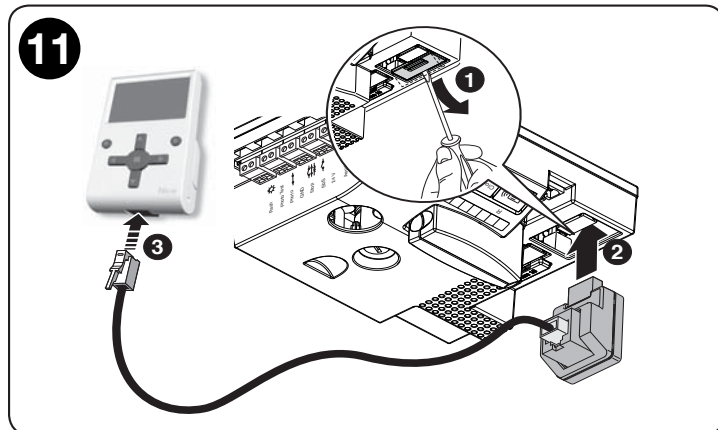
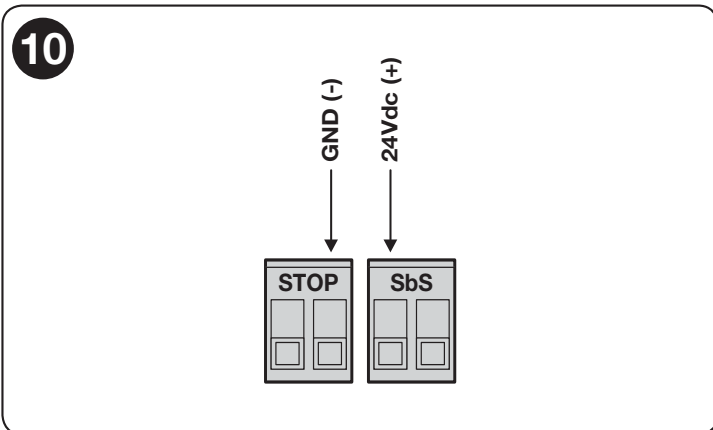
Na riadiacu jednotku je možné zapojiť programovaciu jednotku Oview prostredníctvom interfejsu IBT4N so zbernicovým 4-žilovým káblom. Táto jednotka umožňuje kompletne a rýchle programovanie funkcií, nastavenie parametrov, aktualizáciu firmvéru riadiacej jednotky, diagnostiku pre odhalenie prípadných porúch a pravidelný servis.

Oview umožňuje pracovať s riadiacou jednotkou z maximálnej vzdialenosti cca 100 m.

Ak sú v jednej sieti "BusT4" zapojené viaceré riadiace jednotky, zapojením Oview na jednu z nich môžete na jeho displeji zobrazovať všetky riadiace jednotky zapojené v sieti (maximálne 16 riadiacich jednotiek).

Jednotka Oview môže zostať zapojená na riadiacu jednotku aj počas normálneho fungovania automatickej brány, čo umožňuje používateľovi poslať príkazy cez špeciálne menu. Okrem toho, ak je na riadiacej jednotke už prítomný rádiový prijímač OXI, Oview umožňuje prístup k parametrom uloženým v pamäti tohto prijímača.

⚠ Pozor! - Pred zapojením interfejsu IBT4N je potrebné vypnúť elektrické napájanie riadiacej jednotky.



8.4 - Špeciálne funkcie

Funkcia "Vždy otvor"

Funkcia "Vždy otvor" je vlastnosť riadiacej jednotky, ktorá umožňuje ovládať otvárací manéver vždy, keď príkaz "Krok-za-krokom" pretrváva dlhšie ako 3 sekundy. Toto je užitočné napríklad na zapojenie kontaktu programovacích hodín na svorku SbS pre udržanie otvorených garážových vrát počas určitého časového úseku. Táto vlastnosť je platná, nech je programovanie vstupu SbS akékoľvek (viď parameter "Funkcia SbS" v tabuľke 10).


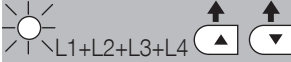

Funkcia "Hýb v každom prípade"

V prípade, keby niektoré z bezpečnostných zariadení negungovalo správne alebo bolo úplne pokazené, je možné aj tak ovládať garážové vráta v režime "Osoba prítomná": viď odsek "Ovládanie s pokazenými fotobunkami" v prílohe "Návod na používanie".

8.5 - Úplné vymazanie pamäte

Keď je potrebné vykonať úplné vymazanie pamäte a obnoviť hodnoty z výroby, vykonajte nasledovnú procedúru, keď je motor nehybný:

Tabuľka 20 - Úplné vymazanie pamäte

01. Podržte súčasne stlačené tlačidlá ▲ a ▼.	
02. Keď sa súčasne rozsvietia všetky led, uvoľnite tlačidlá (približne o 5 s).	
03. Po ukončení procedúry led L1, L2 blikajú.	
⚠ Po úplnom vymazaní pamäte je možné spustiť proces načítania zariadení a načítania polôh.	

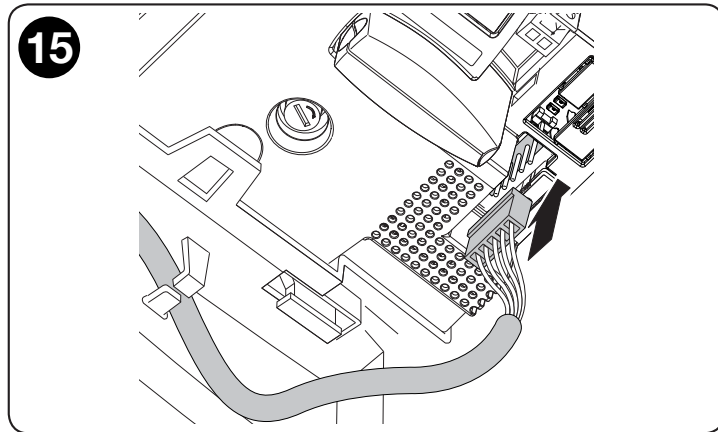
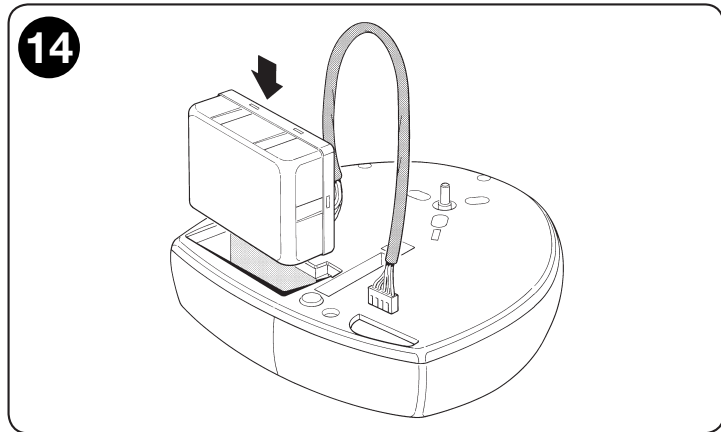
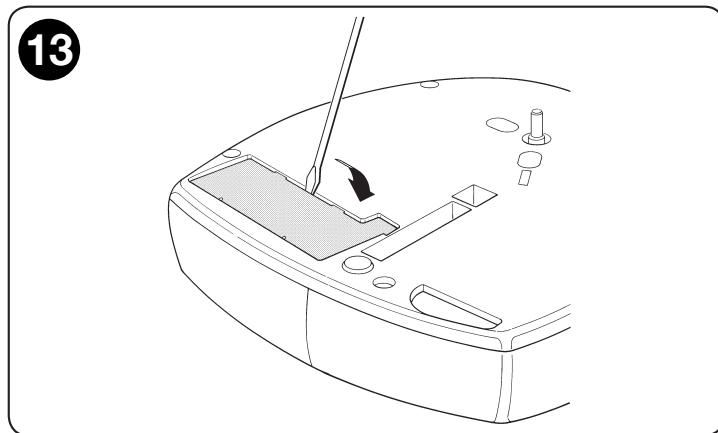
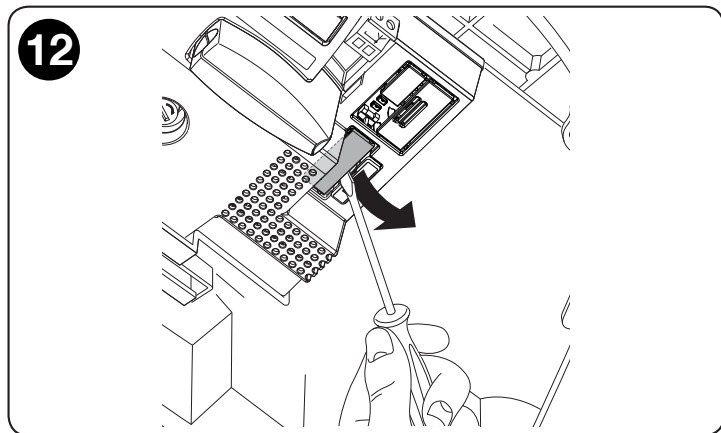
8.6 - Príslušenstvo

Pre SPIN je dostupné voliteľné príslušenstvo.

Pozrite si katalóg výrobkov Nice S.p.A., kde nájdete kompletný a aktuálny zoznam príslušenstva.

Núdzová batéria PS124

- PS124 batéria 24 V - 1,2 Ah so zabudovanou nabíjačkou.



Niektoré zariadenia ponúkajú priamo zvláštne signály, prostredníctvom ktorých je možné rozlíšiť stav fungovania alebo prípadné poruchy.

9.1 - Signály majáka a priestorového svetla

Ak je výstup FLASH programovaný a je k nemu zapojený maják, počas manévru vydáva jeden záblesk za sekundu. Keď príde k anomálii, vydáva kratšie záblesky. Tieto sa opakujú dvakrát, oddelené 1-sekundovou pauzou. Rovnaké signály vydáva osvetlenie a ČERVENÁ led BlueBUS.

Tabuľka 21 - Signály majáka FLASH

Rýchle záblesky	Príčina	AKCIA
1 záblesk pauza 1 sekundu 1 záblesk	Chyba na BlueBUS	Na začiatku manévru previerka zariadení zapojených na BLUEBUS nezodpovedá tým, ktoré boli uložené do pamäte počas fázy načítania. Je možné, že existujú pokazené zariadenia - skontrolujte a vymeňte ich. Ak boli vykonané úpravy, treba vykonať načítanie (8.2 Načítanie ďalších zariadení).
2 záblesky pauza 1 sekundu 2 záblesky	Zásah fotobunky	Na začiatku manévru jedna alebo viac fotobuniek nedávajú súhlas k pohybu. Skontrolujte, či nie sú prekážky. Počas pohybu je to normálne, ak je efektívne prítomná prekážka.
3 záblesky pauza 1 sekundu 3 záblesky	Zásah obmedzovača "Sily motora"	Počas pohybu sa garážové vráta stretli s väčším trením. Skontrolujte príčinu. Prípadne zvýšte hodnotu 'Sily motora' alebo znížte hodnotu citlivosti rozlišovania prekážok.
4 záblesky pauza 1 sekundu 4 záblesky	Zásah vstupu STOP	Na začiatku manévru alebo počas pohybu prišlo k zásahu vstupu STOP. Skontrolujte príčinu.
5 zábleskov pauza 1 sekundu 5 zábleskov	Chyba vo vnútorných parametroch elektronickej jednotky	Počkajte aspoň 30 sekúnd a znovu skúste dať príkaz. Ak stav pretrváva, môže ísť o vážnu poruchu a treba vymeniť elektronickej kartu.
6 zábleskov pauza 1 sekundu 6 zábleskov	Prekročený maximálny limit manévrov za hodinu	Počkajte niekoľko minút, kým sa obmedzovač manévrov vráti pod maximálny limit.
7 zábleskov pauza 1 sekundu 7 zábleskov	Chyba na vnútorných elektrických obvodoch	Odpojte na niekoľko sekúnd všetky obvody napájania, potom skúste znovu dať príkaz. Ak stav pretrváva, môže ísť o vážnu poruchu na karte alebo na káblování motora. Skontrolujte a prípadne vymeňte.
8 zábleskov pauza 1 sekundu 8 zábleskov	Už je prítomný príkaz, ktorý nedovolí vykonanie iných príkazov	Skontrolujte typ príkazu, ktorý je stále prítomný. Môže to byť napríklad príkaz z hodín na vstupe "Krok-za-krokom".
9 zábleskov pauza 1 sekundu 9 zábleskov	Blokovanie pohonu	Pošlite príkaz 'Odblokuj pohon' alebo ovládajte manéver príkazom 'Krok-za-krokom s vysokou prednosťou'.
10 zábleskov pauza 1 sekundu 10 zábleskov	Počas načítania polôh motor nemá odber prúdu	Skontrolujte, či je riadiaca jednotka správne nasunutá na svoje miesto, až na dno.

9.2 - Signály led na riadiacej jednotke

Na riadiacej jednotke SPINu je rad led, z ktorých každá môže vydávať zvláštne signály tak počas normálneho fungovania, ako aj v prípade poruchy.

Tabuľka 22 - Led na svorkách riadiacej jednotky

Led BLUEBUS zel./červ.	Príčina	AKCIA
Zhasnutá	Chyba	Skontrolujte, či je napájanie. Skontrolujte, či nevyhoreli poistky. Ak áno, zistite príčinu poruchy a potom ich vymeňte za nové rovnakej hodnoty.
Rozsvietená	Vážna chyba	Ide o vážnu chybu. Skúste na pár sekúnd vypnúť riadiacu jednotku. Ak stav pretrváva, ide o poruchu a treba vymeniť elektronickej kartu.
1 záblesk za sekundu	Všetko OK	Normálne fungovanie riadiacej jednotky
2 rýchle záblesky	Prišlo k zmene stavu vstupov	Je to normálne, keď nastane zmena na jednom zo stupov: SbS, STOP, zásah fotobunky alebo bol použitý rádiový vysielač.
Led červená = rad zábleskov oddelených 1-sekundovou pauzou	Rôzne	Je to rovnaká signalizácia ako na majáku alebo osvetlení. Vid' tabuľku 21.
Led červená = rýchle predĺžené záblesky	Skrat na svorke BlueBUS	Odpojte svorku a zistite príčinu skratu na zapojení BlueBUS. Keď je skrat odstránený, led začne po desiatich sekundách pravidelne blikať.

Led STOP (červená)	Príčina	AKCIA
Zhasnutá	Zásah vstupu STOP	Skontrolujte zariadenia zapojené na vstup STOP.
Rozsvietená	Všetko OK	Vstup STOP je aktívny.
Led SbS	Príčina	AKCIA
Zhasnutá	Zásah vstupu SbS	Vstup SbS nie je aktívny.
Rozsvietená	Všetko OK	Je to normálne, ak je efektívne aktívne zariadenie zapojené na vstup SbS.
Led OPEN	Príčina	AKCIA
Zhasnutá	Všetko OK	Vstup OPEN nie je aktívny.
Rozsvietená	Zásah vstupu OPEN	Je to normálne, ak je efektívne aktívne zariadenie zapojené na vstup OPEN.

Tabuľka 23 - Led na tlačidlách riadiacej jednotky

Led 1	Popis
Zhasnutá	Počas normálneho fungovania ukazuje, že "Automatické zatvorenie" nie je aktívne.
Rozsvietená	Počas normálneho fungovania ukazuje, že "Automatické zatvorenie" je aktívne.
Bliká	<ul style="list-style-type: none"> • Prebieha programovanie funkcií. • Ak bliká spolu s L2, ukazuje, že je potrebné vykonať fázu načítania zariadení (viď odsek "6.2 Načítanie zariadení").
Led 2	Popis
Zhasnutá	Počas normálneho fungovania ukazuje, že "Zatvor po Foto" nie je aktívne.
Rozsvietená	Počas normálneho fungovania ukazuje, že "Zatvor po Foto" je aktívne.
Bliká	<ul style="list-style-type: none"> • Prebieha programovanie funkcií. • Ak bliká spolu s L1, ukazuje, že je potrebné vykonať fázu načítania zariadení (viď odsek "6.2 Načítanie zariadení").
Led 3	Popis
Zhasnutá	Počas normálneho fungovania ukazuje "Silu motora" pre "ťažké" vráta.
Rozsvietená	Počas normálneho fungovania ukazuje "Silu motora" pre "ľahké" vráta.
Bliká	<ul style="list-style-type: none"> • Prebieha programovanie funkcií. • Ak bliká spolu s L4, ukazuje, že je potrebné vykonať fázu načítania polôh otvorenia a zatvorenia vrát (viď odsek "6.3 Načítanie polôh otvorenia a zatvorenia vrát").
Led 4	Popis
Zhasnutá	Počas normálneho fungovania ukazuje, že "Stand-By" nie je aktívny.
Rozsvietená	Počas normálneho fungovania ukazuje, že "Stand-By" je aktívny.
Bliká	<ul style="list-style-type: none"> • Prebieha programovanie funkcií. • Ak bliká spolu s L3, ukazuje, že je potrebné vykonať fázu načítania polôh otvorenia a zatvorenia vrát (viď odsek "6.3 Načítanie polôh otvorenia a zatvorenia vrát").

10 ČO ROBIŤ KEĎ...

V nasledujúcej tabuľke je možné nájsť užitočné informácie pre prípady nesprávneho fungovania, s ktorými sa možno stretnúť počas montáže alebo v prípade poruchy.

Tabuľka 24 - Hľadanie porúch

Problém	Riešenie
Rádiový vysielateľ neovláda vráta a led na vysieláči sa nerozsvieti.	Skontrolujte, či nie je vybitá batéria vysieláča, prípadne ju vymeňte.
Rádiový vysielateľ neovláda vráta, ale led na vysieláči sa rozsvieti.	Skontrolujte, či je vysielateľ správne uložený v pamäti rádiového prijímača.
Nejde ovládať žiaden manéver a led "BlueBUS" neblinká.	Skontrolujte, či je SPIN napájaný sieťovým napätím 230 V. Skontrolujte, či nie sú spálené poistky F1 a F2. V tomto prípade zistíte príčinu poruchy, a potom ich vymeňte za nové rovnakej hodnoty a parametrov.
Nejde ovládať žiaden manéver a maják je zhasnutý.	Skontrolujte, či je príkaz efektívne prijatý. Keď dáte príkaz na vstup SbS, príslušná led "SbS" sa musí rozsvietiť. Ak sa používa rádiový vysielateľ, led "BlueBus" musí vydať dva rýchle záblesky.
Manéver sa nerozbieha a osvetlenie niekoľkokrát blikne.	Spočítajte záblesky a porovnajte počet s údajmi v tabuľke 25.
Manéver sa začne, ale hneď nastane krátka inverzia.	Vybraná sila by mohla byť príliš nízka na pohyb vašich vrát. Skontrolujte, či neexistujú prekážky a prípadne nastavte vyššiu silu.

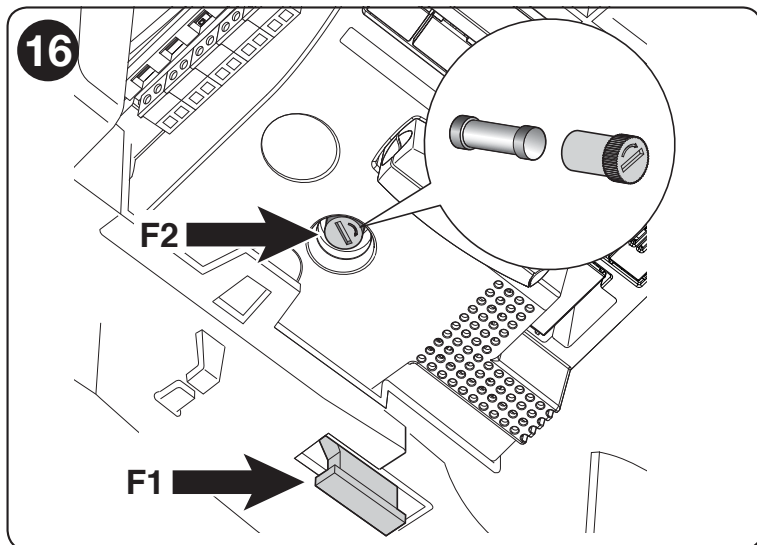
Manévr je vykonaný, ale zariadenie zapojené na výstup FLASH nefunguje.

Skontrolujte, či zariadenie zapojené na výstup "FLASH" je to, ktoré je skutočne naprogramované.

Skontrolujte, či je na svorke zariadenia napätie, keď je toto napájané.

Ak je napätie, problém je v zariadení, ktoré musí byť vymenené za nové, rovnakých parametrov.

Ak nie je napätie, znamená to, že na výstupe je elektrické prepätie. Skontrolujte, či nie skrat na kábli.



11 LIKVIDÁCIA VÝROBKU

Tento výrobok je neoddeliteľnou súčasťou automatickej brány, a teda musí byť zlikvidovaný spolu s ňou.

Tak ako pri montáži, aj na konci života tohto výrobku musia byť kroky likvidácie vykonané kvalifikovaným technikom.

Výrobok je zložený z rôznych typov materiálov: niektoré môžu byť recyklované, iné musia byť zlikvidované. Je potrebné informovať sa o systéme recyklácie alebo likvidácie v súlade s nariadeniami platnými vo vašej krajine pre túto kategóriu výrobkov.

⚠ POZOR! - Niektoré časti výrobku môžu obsahovať jedovaté alebo nebezpečné látky, ktoré môžu mať škodlivé účinky na životné prostredie a na ľudské zdravie.



Ako znázorňuje vedľajší symbol, je zakázané vyhodiť tento výrobok do domového odpadu. Vykonajte 'separovaný zber' v súlade s predpismi platnými vo vašej krajine alebo odovzdajte výrobok predajcovi v momente kúpy nového rovnocenného výrobku.

⚠ POZOR! - Nariadenia platné na lokálnej úrovni môžu predpisovať tvrdé sankcie pre prípad nelegálnej likvidácie tohto výrobku.

12 SERVIS

V tejto kapitole nájdete informácie potrebné k zostaveniu servisného plánu pre SPIN.

Na udržanie konštantnej úrovne bezpečnosti a zaručenie maximálnej životnosti celej automatickej brány je potrebný pravidelný servis.

⚠ Servis musí byť konaný pri plnom dodržiavaní bezpečnostných predpisov uvedených v tomto návode a v súlade s platnými zákonmi a normami.

Pre ostatné zariadenia v systéme postupujte podľa príslušných plánov servisu.

01.	SPIN si vyžaduje plánovaný servis najneskôr do 6 mesiacov alebo 3000 manévrov od posledného servisu:
02.	Odpojte všetky zdroje elektrického napájania, vrátane prípadnej núdzovej batérie.
03.	Skontrolujte stav opotrebenia všetkých materiálov, ktoré tvoria automatickú bránu, pričom zvláštnu pozornosť venujte znakom erózie alebo oxidácie konštrukčných častí. Vymeňte diely, ktoré neposkytujú dostatočné záruky.
04.	Skontrolujte stav opotrebenia všetkých pohyblivých dielov: remeň, vozík motora, ozubené kolesá a všetky časti garážových vrát. Vymeňte opotrebované diely.
05.	Znovu zapojte zdroje elektrického napájania a vykonajte všetky skúšky a previerky predpísané v odseku "6.1".

13 TECHNICKÉ PARAMETRE

Za účelom zlepšovania svojich výrobkov si Nice S.p.a vyhradzuje právo upravovať technické parametre, kedykoľvek to uzná za potrebné a bez predchádzajúceho upozornenia, pričom však dodrží funkčnosť a účel použitia.

Všetky uvedené technické parametre sa vzťahujú na teplotu prostredia 20°C (±5°C).

Technické parametre: SPIN			
Model	SN6021	SN6031	SN6041
Typ	Elektromechanický prevodový motor na automatický pohyb garážových vrát s rezidenčným použitím, kompletný s elektronickou riadiacou jednotkou		
Ozubený prevod	Priemer 9.5 mm, 28 zubov; pre vodiace lišty SNA30, SNA30C, SNA6 a lišty dodané so SPIN20KCE, SPIN30 a SPIN40		
Maximálny krútiaci moment pri štarte [zodpovedá schopnosti vyvinúť silu potrebnú na uvedenie krídla do pohybu]	11.7 Nm [650 N]	14.4 Nm [800 N]	18 Nm [1000 N]
Nominálny krútiaci moment [zodpovedá schopnosti vyvinúť silu potrebnú na udržanie krídla v pohybe]	5.85 Nm [345 N]	7.2 Nm [425 N]	9 Nm [560 N]
Rýchlosť naprázdno [ak je programovaná rýchlosť "Rýchla"]	106 rpm [0,20 m/s] riadiaca jednotka umožňuje programovať 4 rýchlosti, približne 100% - 85% - 70% - 55%		
Rýchlosť pri nominálnom krútiacom momente [ak je programovaná rýchlosť "Rýchla"]	53 rpm [0,08 m/s]		
Maximálna frekvencia cyklov fungovania	50 cyklov / deň (riadiaca jednotka obmedzuje cykly na maximum uvedené v tabuľkách 4 a 5)		
Max. čas nepretržitého fungovania	4 minúty (riadiaca jednotka obmedzuje nepretržité fungovanie na max. uvedené v tabuľkách 4 a 5)		
Obmedzenie použitia	Vo všeobecnosti je SPIN schopný automatizovať sekcionálne alebo výklopné vráta spadajúce do rozmerov uvedených v tabuľke 3 a v súlade s obmedzeniami uvedenými v tabuľke 4 a 5		
Napájanie SPIN Napájanie SPIN/V1	230 V \sim ($\pm 10\%$) 50/60 Hz 120 V \sim ($\pm 10\%$) 50/60 Hz		
Maximálny výkon	270 W	300 W	370 W
Zníženie odberu prúdu v Stand-By	4.2 W	menej ako 0.8 W	menej ako 1.2 W
Izolačná trieda	1 (vyžaduje sa bezpečnostné uzemnenie)		
Núdzové napájanie	S príslušenstvom PS124		
Zabudované svetlo	Vnútoraná biela led		
Výstup FLASH	Ak je programovaný ako "SPA" (kontrolka otvorenej brány): pre jednu žiarovku 24 V, max. 5 W Ak je programovaný ako "Maják": pre jeden maják ELDC alebo ELB (12 V, 21 W) Ak je programovaný ako "Elektrozámok": pre elektromechanický zámok 24 V, max. 10 W Ak je programovaný ako "Podtlak": pre elektromechanické zariadenie 24 V, max. 10 W		
Maximálna záťaž výstupu BLUEBUS	6		
Vstup STOP	Pre kontakty normálne zatvorené, normálne otvorené alebo s konštantným odporom 8,2 k Ω Automatické načítanie (zmena voči stavu uloženému v pamäti vyvolá príkaz "STOP")		
Vstup SbS	Pre kontakty normálne otvorené (zatvorenie kontaktu vyvolá príkaz SbS)		
Vstup ANTÉNA rádia	52 Ω pre kábel typu RG58 alebo podobný		
Rádiový prijímač	Konektor "SM" pre prijímače typu SMXI, SMXIS, OXI alebo OXIT		
Programovateľné funkcie	4 funkcie typu ON-OFF a 4 nastaviteľné funkcie (viď tabuľky 8 a 10)		
Funkcie s automatickým načítaním	Automatické načítanie zariadení zapojených na výstup BlueBUS Automatické načítanie typu zariadenia "STOP" (kontakt NO, NC, optická hrana alebo odpor 8,2 k Ω) Automatické načítanie polôh otvorenia a zatvorenia vrát a výpočet bodov spomalenia a čiastočného otvorenia		
Teplota fungovania	-20°C ÷ 55°C		
Použitie v obzvlášť kyslom, slanom alebo potenciálne výbušnom prostredí	Nie		
Stupeň ochrany	IP 40 (použitie len vo vnútornom alebo chránenom prostredí)		
Rozmery a váha	311 x 327 v. 105 mm / 3,6 kg		311 x 327 v. 105 mm / 4,7 kg

Technické parametre vodiacich lišt							
Model	Vodiaca lišta balená s SPIN23KCER10	Vodiaca lišta balená s SPIN20KCER10 SPIN30R10 SPIN40R10	SNA30	SNA30 +SNA31	SNA6	SNA30C	SNA30C +SNA31C
Typ	jeden profil ocelový zinkovaný	profil z 3 dielov ocelový zinkovaný	jeden profil ocelový zinkovaný	profil z 2 dielov ocelový zinkovaný	profil z 2 dielov ocelový zinkovaný	jeden profil ocelový zinkovaný	profil z 2 dielov ocelový zinkovaný
Dĺžka vodiacej lišty	--	3.15 m	3.15 m	4.15 m	4.15 m	3.05 m	4.05 m
Výška vodiacej lišty	--	35 mm	35 mm	35 mm	35 mm	35 mm	35 mm
Užitočná dráha	--	2.5 m	2.5 m	3.5 m	3.5 m	2.5 m	3.5 m
Dĺžka reťaze	--	--	--	--	--	5778.5 mm	7747 mm
Dĺžka remeňa	--	6 m	6 m	8 m	8 m	--	--
Výška remeňa	--	10 mm	10 mm	10 mm	10 mm	--	--
Odolnosť voči ťahu	--	1220 N	1220 N	1220 N	1220 N	--	--

Technické parametre rádiového prijímača		
Model	OXI	OXIS
Typ	Prijímač 4-kanálový na rádiové ovládanie	
Frekvencia	433.92 MHz	
Kódovanie	Digitálne s plávajúcím kódom 52 Bit, typ FLOR	Digitálne s plávajúcím kódom 64 Bit, typ SMILO
Kompatibilné vysielacie	HCS Nice, Flor, Opera	SMILO
Pamäť	max. 256 vysieláčov, ak sú uložené v Režime 1	
Impedancia vstupu	52 Ω	
Citlivosť	lepšia ako 0.5 μV	
Dosah vysieláčov	100 až 150 m, táto vzdialenosť sa môže meniť, ak sú prítomné prekážky a elektromagnetické rušenie a je ovplyvnená umiestnením prijímacej antény	
Výstupy	4 (na konektore SM)	
Teplota fungovania	-20°C ÷ 55°C	

Vyhlásenie o zhode ES (č. 184/SPIN) a vyhlásenie o zabudovaní do "čiastočne skompletizovaného strojového zariadenia"

Vyhlásenie v súlade so Smernicami: 2014/30/EÚ (EMC); 2006/42/ES (MD) príloha II, časť B

Poznámka: Obsah tohto vyhlásenia zodpovedá obsahu oficiálneho dokladu, uloženého v sídle Nice S.p.A., a najmä jeho poslednej revízií dostupnej pred tlačou tohto návodu. Tu uvedený text bol upravený z tlačových dôvodov. Kópiu originálneho vyhlásenia si môžete vyžiadať v Nice S.p.A. (TV), Taliansko.

Rev: 12
Jazyk: **Slovensky**

Meno výrobcu:	NICE S.p.A.
Adresa:	Via Pezza Alta n°13, 31046 Rustignè di Oderzo (TV), Taliansko
Osoba poverená zostavením technickej dokumentácie:	NICE S.p.A.
Adresa:	Via Pezza Alta n°13, 31046 Rustignè di Oderzo (TV), Taliansko
Typ výrobku:	Elektromechanický pohon so zabudovanou riadiacou jednotkou
Model / Typ:	SN6021, SN6031, SN6041, SN6021/A, SN6031/A, SN6041/A, SN6041/B
Príslušenstvo:	Rádiový prijímač SMXI, SMXIS, OXI, OXIT, OXIS; núdzová batéria PS124, maják ELB, ELDC, fotobunka EPMB

Dolupodpísaný Roberto Griffa, vo funkcii generálneho riaditeľa, vyhlasuje na svoju vlastnú zodpovednosť, že horeuvedený výrobok spĺňa náležitosti nasledovných smerníc:

- Smernica 2014/53/EÚ (RED)
 - Ochrana zdravia (čl. 3(1)(a)): EN 62479:2010
 - Elektrická bezpečnosť (čl. 3(1)(a)): 60950-1:2006+A11:2009+A12:2011+A1:2010+A2:2013EN
 - Elektromagnetická kompatibilita (čl. 3(1)(b)): EN 301 489-1 V2.2.0:2017, EN 301 489-3 V2.1.1:2017
 - Rádiové spektrum (čl. 3(2)): EN 300 220-2 V3.1.1:2017

Okrem toho spĺňa náležitosti nasledovnej smernice podľa požiadaviek pre "čiastočne skompletizované strojové zariadenia" (Príloha II, časť 1, oddiel B):

Smernica 2006/42/ES EURÓPSKEHO PARLAMENTU A RADY zo 17. mája 2006 o strojových zariadeniach a o zmene a doplnení smernice 95/16/ES (prepracované znenie).

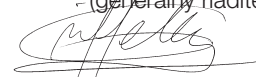
- Vyhlasuje sa, že príslušná technická dokumentácia bola vyplnená v zhode s prílohou VII B smernice 2006/42/ES a že boli dodržané nasledovné základné požiadavky:
1.1.1 - 1.1.2 - 1.1.3 - 1.2.1 - 1.2.6 - 1.5.1 - 1.5.2 - 1.5.5 - 1.5.6 - 1.5.7 - 1.5.8 - 1.5.10 - 1.5.11
- Výrobca sa zaväzuje na základe dôvodnej žiadosti odovzdať kompetentným orgánom príslušné informácie o "čiastočne skompletizovanom strojovom zariadení", pričom sa zachová nedotknuté jeho právo na duševné vlastníctvo.
- Ak je "čiastočne skompletizované strojové zariadenie" uvedené do prevádzky v európskej krajine s úradným jazykom iným, ako je ten, v ktorom je písané toto vyhlásenie, dovozca má povinnosť priložiť k tomuto vyhláseniu príslušný preklad.
- Upozorňujeme, že "čiastočne skompletizované strojové zariadenie" nesmie byť uvedené do prevádzky, až kým koncové strojové zariadenie, v ktorom je zabudované, nebolo vyhlásené zhodným, s ustanoveniami smernice 2006/42/ES.

Ďalej výrobok spĺňa požiadavky týchto noriem:

EN 60335-1:2012+A11:2014, EN 62233:2008, EN 60335-2-103:2015
EN 61000-6-2:2005, EN 61000-6-3:2007+A1:2011

Miesto a dátum: Oderzo, 04/10/2017

Ing. **Roberto Griffa**
- (generálny riaditeľ)



⚠ Odporúča sa uchovať tento návod a odovzdať ho všetkým používateľom automatickej brány.

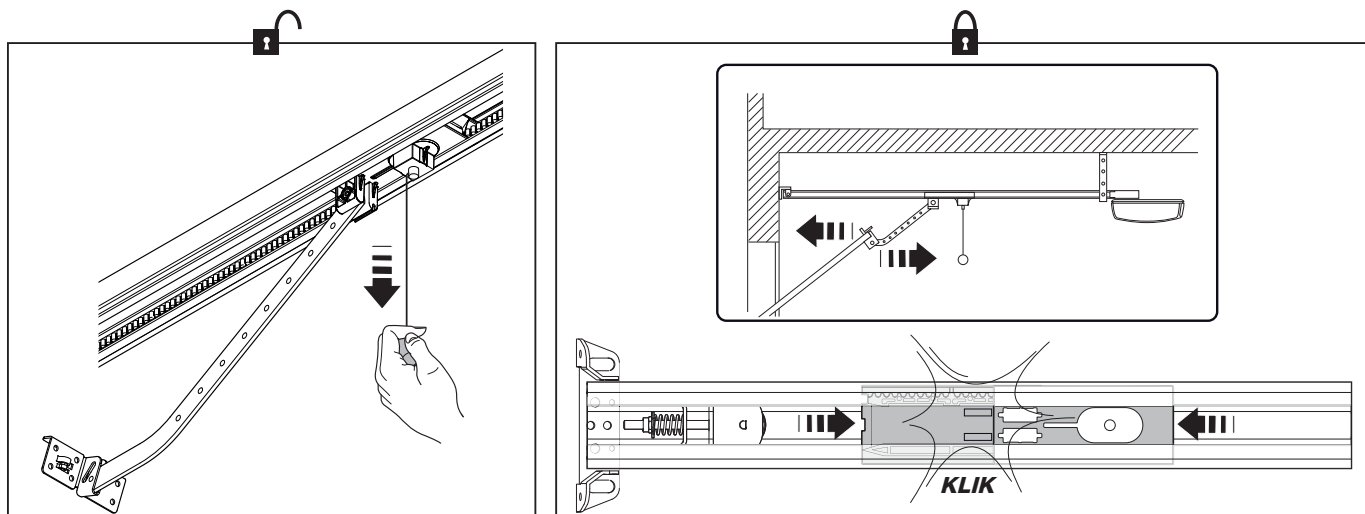
VÝSTRAHY

- Pred prvým použitím automatickej brány je dôležité, aby vás montér informoval ohľadom pôvodu pretrvávajúcich rizík a aby ste venovali niekoľko minút čítaniu tohto návodu: najmä všeobecné výstrahy (návod na montáž výrobku).
- Je dôležité odložiť si návod, ktorý vám odovzdal montér, pre pochybnosti, ktoré by sa mohli vyskytnúť v budúcnosti, a odovzdať ho prípadnému novému majiteľovi automatickej brány.
- Vaša automatická brána je stroj, ktorý verne plní vaše príkazy. Nesprávnym používaním sa môže stať nebezpečnou: neovládajte pohyb automatickej brány, ak sa v jej akčnom dosahu nachádzajú osoby, zvieratá alebo veci.
- Deti: automatické zariadenie zaručuje vysoký stupeň bezpečnosti tým, že svojimi systémami rozlišovania bráni pohybu brány v prítomnosti osôb alebo vecí a garantuje vždy predvídateľnú a bezpečnú aktiváciu. Napriek tomu je obozretné zakázať deťom hrať sa v blízkosti automatickej brány a nenechávať vysieláče v ich dosahu: to nie je hra!
- Kontrola zariadenia: najmä káble, pružiny a držiaky pre včasné zistenie prípadného zlého vyváženia alebo znakov opotrebenia či poškodenia.
 - Mesačne kontrolujte, či pohon vykoná inverziu manévru, keď garážové vráta narazia na 50 mm vysoký predmet, položený na podlahe.
 - Nepožívajte automatickú bránu, ak si vyžaduje opravu alebo nastavenie. Porucha alebo nesprávne vyvážené garážové vráta môžu spôsobiť zranenia.
- Anomálie: ak sa automatická brána nespráva normálne, vypnite elektrické napájanie zariadenia. Nepokúšajte sa o žiadnu opravu, ale privolajte vášho montéra, ktorému dôverujete.
 - Brána môže fungovať manuálne: odblokujte motor, ako je popísané v bode "Odblokovanie a zablokovanie motora".
 - Neupravujte zariadenie ani parametre programovania a nastavenia automatickej brány: za toto nesie zodpovednosť váš montér.
 - Kolaudácia, pravidelný servis a prípadné opravy musia byť zadokumentované osobou, ktorá ich vykonala a doklady uschované u majiteľa zariadenia.
- Likvidácia: na konci života automatickej brány je potrebné, aby jej likvidáciu vykonal kvalifikovaný pracovník a aby materiály boli recyklované alebo zlikvidované v súlade s nariadeniami platnými vo vašej krajine pre túto kategóriu výrobkov.
- Ovládanie s pokazenými bezpečnostnými prvkami: ak bezpečnostné zariadenia, prítomné v systéme, nefungujú správne, aj tak je možné ovládať bránu. Ak po poslaní príkazu maják vydá niekoľko zábleskov (počet zábleskov závisí od príčiny poruchy), ale manéver sa nerozbehne, je potrebné: do 3 sekúnd podržať stlačený príkaz. Približne o 2 sekundy sa začne manéver v režime "osoba prítomná". Manéver pokračuje dovtedy, kým nie je prerušený príkaz, vtedy sa manéver zastaví.

⚠ Dôležité: keď sú bezpečnostné prvky pokazené, je potrebné dať automatickú bránu čím skôr opraviť. 'Prejazd je dovolený, len keď je brána otvorená a nehybná'.

Odblokovanie a zablokovanie motora (manuálny manéver)



1. Potiahnite odlokovacie lanko smerom dole, až kým budete počuť uvoľnenie vozíka.
2. Teraz môžete ručne hýbať garážovými vrátami.
3. Na obnovenie fungovania pohonu dajte garážové vráta do koncovej polohy, aby ste počuli zacvaknutie vozíka.



Servis

Aby sa nestalo, že niekto aktivuje garážové vráta, nezabudnite pred servisom vždy odblokovať pohon (ako je popísané v bode "Odblokovanie a zablokovanie motora") a odpojiť všetky zdroje napájania.

Na udržanie konštantnej úrovne bezpečnosti a zaručenie maximálnej životnosti celej automatickej brány je potrebný plánovaný servis každých 6 mesiacov.

01.	 OFF + prípadná núdzová batéria
02.	Skontrolujte stav opotrebenia všetkých materiálov, z ktorých sa automatická brána skladá. Dávajte pozor na eróziu a oxidáciu konštrukčných častí. Vymeňte diely, ktoré neposkytujú dostatočné záruky.
03.	Skontrolujte stav opotrebenia pohyblivých častí.
04.	Suchou handričkou očistite vodiacu lištu pre odstránenie prípadných nečistôt.
05.	 ON a vykonajte všetky previerky a skúšky uvedené v odseku 6.1.