

Nice

EPMOR



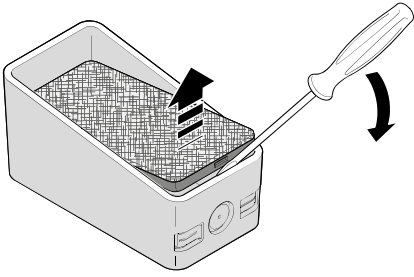
Fotobunky

CE

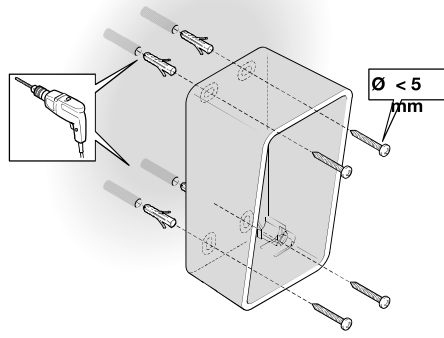
SK - Návod na montáž a používanie

Nice

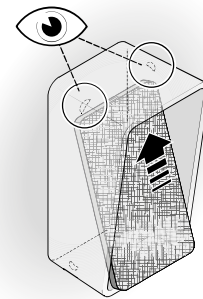
1 01



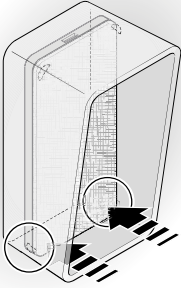
02



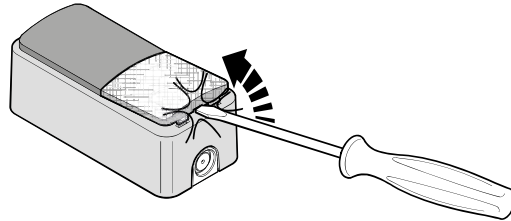
03



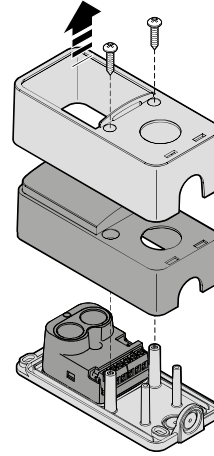
04



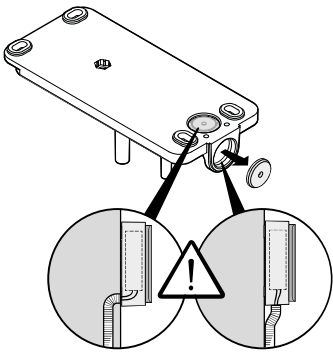
05



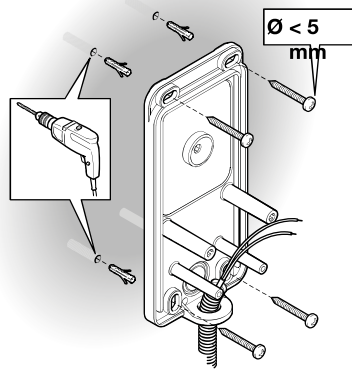
06



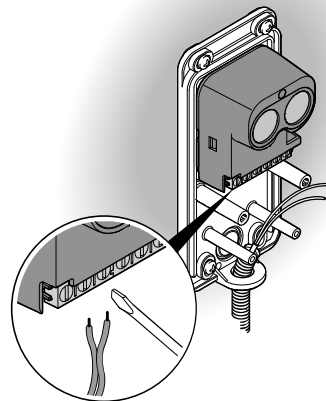
07



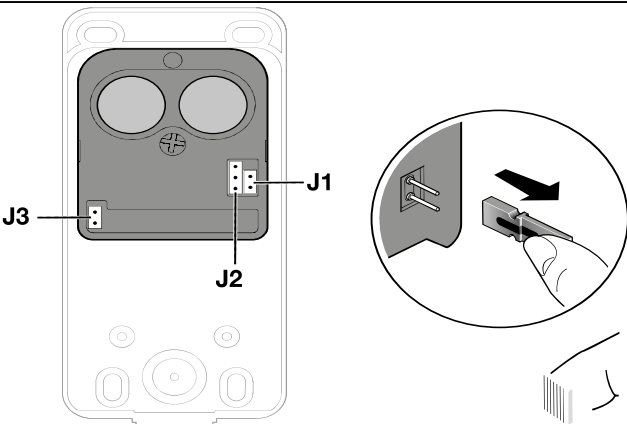
08



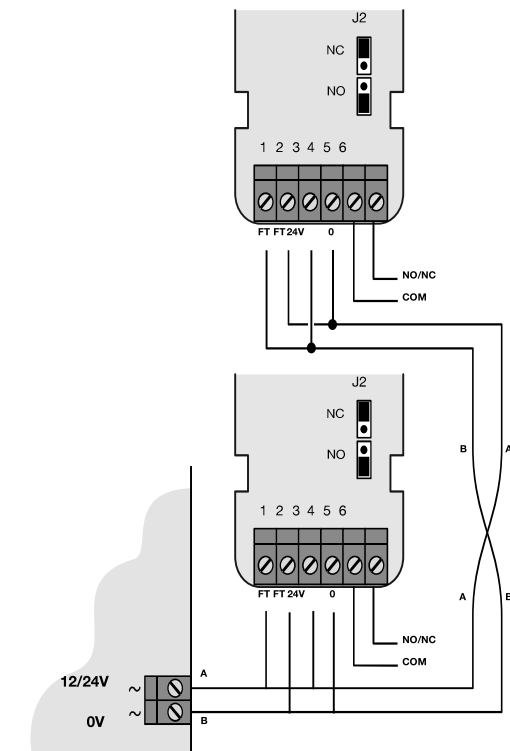
09

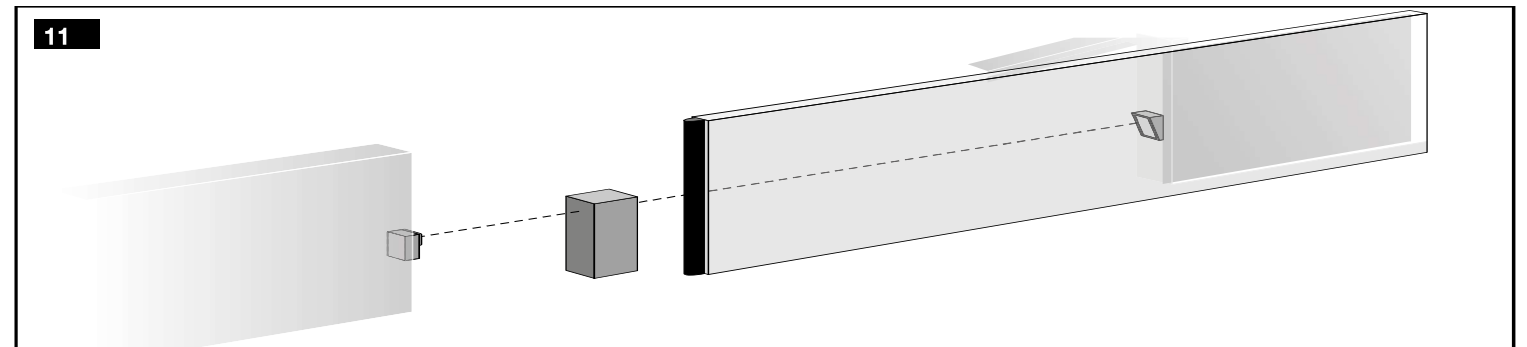
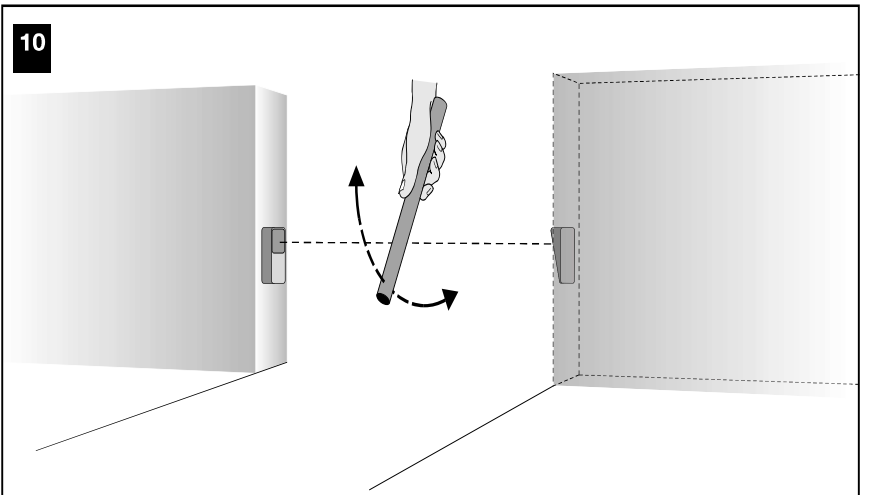
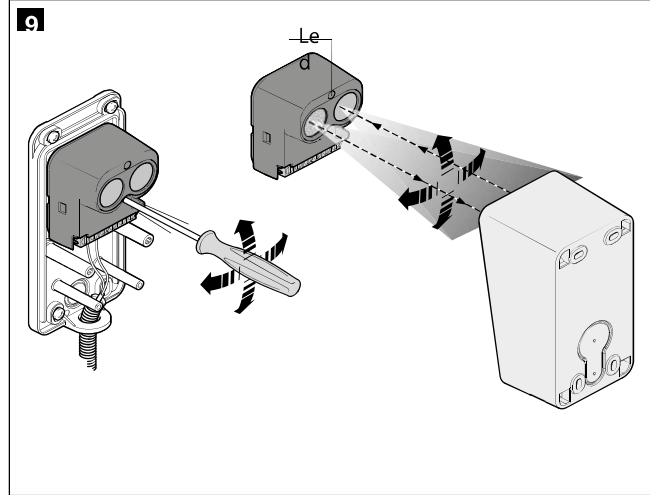
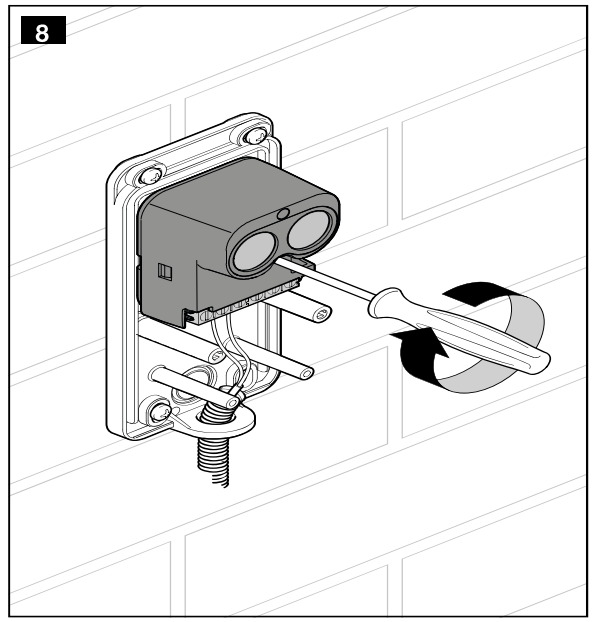
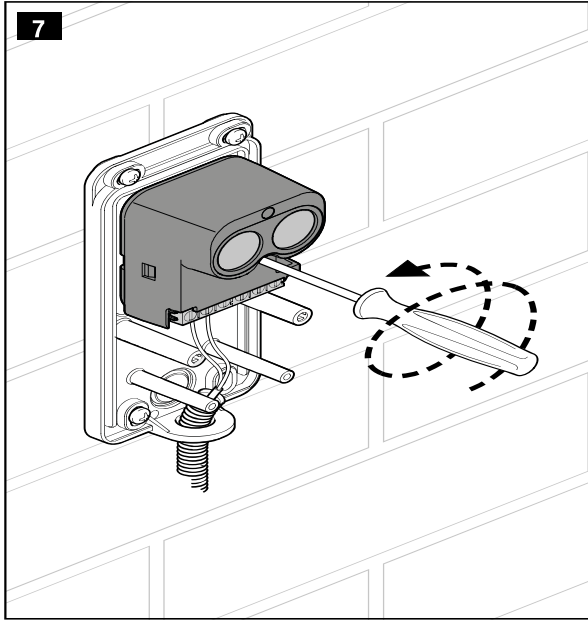
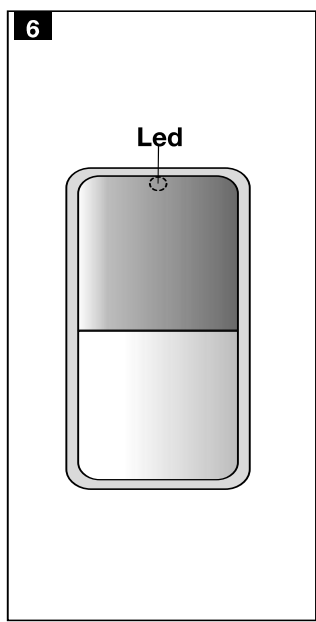
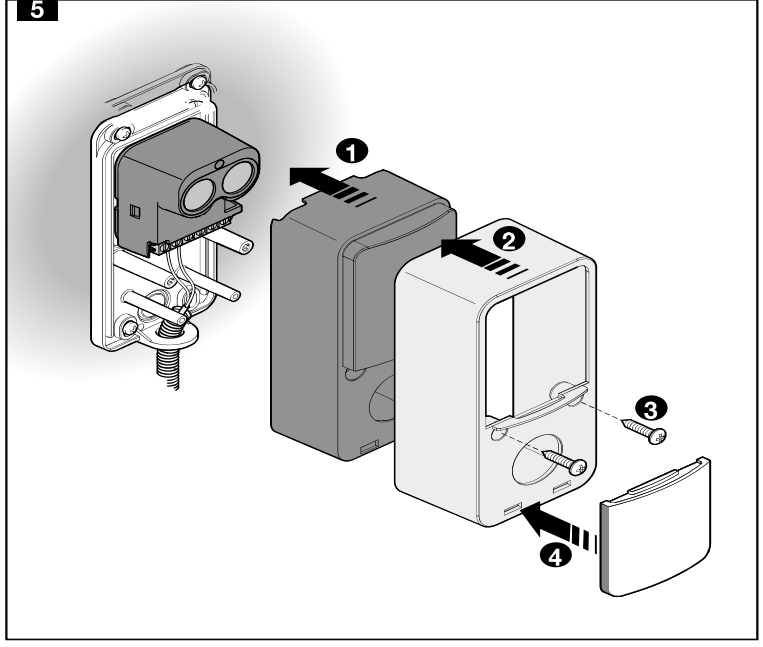
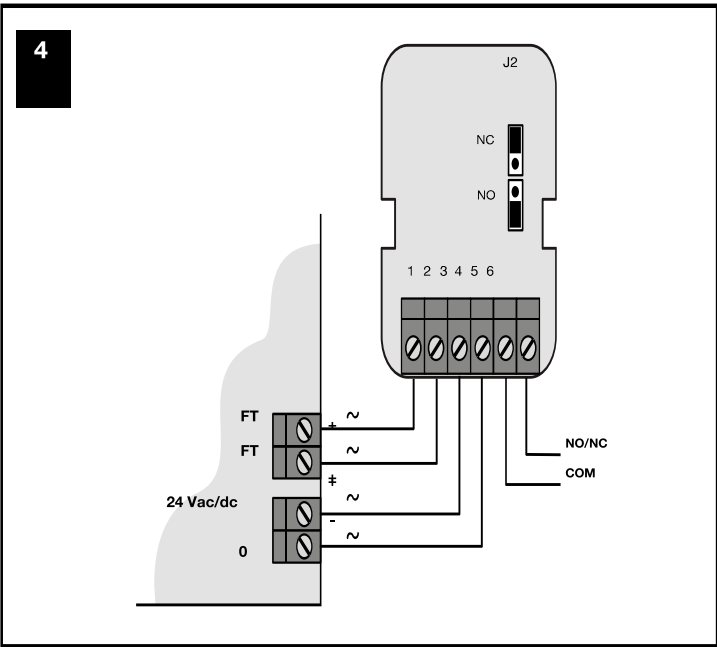


2



3





1 - Výstrahy

- **POZOR!** pre bezpečnosť osôb je dôležité prečítať si, dodržať a uchovať tento návod. V prípade pochybností požiadajte o vysvetlenie Asistenčnú službu Nice. Nesprávna montáž ohrozuje bezpečnosť a spôsobuje poruchy. Všetky kroky montáže, zapojenia, programovania a servisu musia byť vykonané výhradne kvalifikovaným technikom pri dodržiavaní zákonov, noriem, národných predpisov a inštrukcií uvedených v tomto návode. Každý prvok zariadenia musí byť upevnený trvalým spôsobom na vertikálny povrch, ktorý musí byť z pevného materiálu a nesmie prenášať vibrácie na fotobunku. Pozor! Plochy pre upevnenie zariadenia a odrazového skla musia byť dokonale paralelné, prípadná malá odchýlka môže byť upravená systémom natáčania. Miesto, vybrané pre upevnenie, musí chrániť fotobunku pred náhodnými nárazmi; musí tiež garantovať ľahký prístup kvôli servisu. Na zvýšenie stupňa bezpečnosti pred poruchami je potrebné zapojiť fotobunku na riadiacu jednotku vybavenú funkciou Fototest, s využitím príslušného vstupu fotobunky (obr. 4). Výrobok je chránený proti prenikaniu dažďovej vody a prachu a je vhodná na použitie v exteriéri, ale nie v prostredí mimoriadne slanom, kyslom alebo potencionálne výbušnom. Nemontujte ho na miestach vystavených záplavám a tvorbe stojatej vody. Elektrické káble musia byť privedené do fotobunky cez jednu z dier pripravených v spodnej časti jej držiaka a musia byť vedené zospodu, aby sa zabránilo penetrácii vody dovnútra.

2 - Popis a účel použitia

EPMOR sú zložené z príjmovysielačieho prvku (fotobunka) a odrazového sklička; umožňujú rozlišovanie prekážok, ktoré sa nachádzajú na optickej osi medzi týmito dvomi prvkami. EPMOR sú vybavené funkciou Fototest, užitočnou na zvýšenie stupňa bezpečnosti proti poruchám, a to prostredníctvom previerky správneho fungovania samotného zariadenia pri každom manévri.

EPMOR sú detektory prítomnosti pre automatické pohony dverí, brán, garážových vrát a pod. (typ D podľa normy EN 12453) s relátkovým výstupom. Akékoľvek iné použitie, odlišné od tu popísaného, sa považuje za nesprávne a zakázané!

3 - Montáž a elektrické zapojenia

Správne fungovanie môže byť ovplyvnené rôznymi faktormi: polohou zariadení a ich blízkosťou k systémom bez protiruchových filtrov; podobné zariadenia by mohli zasahovať za nepriaznivých poveternostných podmienok. Nemontujte zariadenie príliš blízko k zemi a ku kovovým predmetom veľkých rozmerov. Maximálna dĺžka prípadných zapájacích káblov nesmie presiahnuť 20 mm. V prípade nesprávneho fungovania kontaktujte asistenčnú službu Nice.

1. Skontrolujte, či sú montážne podmienky kompatibilné s údajmi uvedenými v kapitole 1 a 7.

2. Vypnite napájanie pohonu.

3. Vykonať kroky podľa obr. 1.

04. Prečítajte si nasledujúce body A, B a C a vykonajte len operácie užitočné pre váš automatický systém:

A šírka prejazdu, ktorý treba kontrolovať, presahuje 4 m: je potrebné zrušiť mostík J1 na karte, ako vidno na obr. 2.

B Riešenie prípadného rušenia medzi viacerými párami fotobuniek: Ak sú dve zariadenia inštalované blízko seba, lúč vyslielača (TX) jedného zariadenia môže byť zachytávaný prijímačom (RX) druhého zariadenia a naopak, s rizikom chybné detekcie. Na vyriešenie takéhoto prípadu aktivujte synchronizované fungovanie a napájajte fotobunky striedavým prúdom, ako je znázornené na obr. 3: napájajte jednu fotobunku s vodičmi obrátenými v porovnaní s druhou fotobunkou.

C - Ak sa nepoužíva funkcia Fototest: je potrebné vložiť mostík J3, ako vidno na obr. 2.

5. Vykonať elektrické zapojenia, ako je znázornené na obr. 4:

- Na použitie ako bezpečnostné zariadenie zapojte káble na svorky 5 a 6 a mostík J2 nastavte do polohy NC (obr. 3 a 4);

- Na použitie ako ovládacie zariadenie zapojte káble na svorky 5 a 6 a mostík J2 nastavte do polohy NO (obr. 3 a 4).

6. Vykonať kolaudáciu, ako je popísané v kapitole 4.

7. Zatvorte fotobunku (obr. 5).

4 - Kolaudácia

1. Zapnite napájanie pohonu a skontrolujte stav led (obr. 6) na fotobunke: ak táto bliká rýchlo alebo zostane rozsvietená, pozrite si Tabuľku 1 kvôli významu. Ak treba, zlepte vyladenie vykonaním krokov znázornených na obr. 7, 8, 9. Poznámka k obr. 8 - Nasmerujte fotobunku na odrazové skličko: vyladenie je optimálne, keď led zhasne alebo začne blikať veľmi pomaly. Procedúra môže byť vykonávaná na fotobunke s vyrovnaním odrazového sklička.

2. Skontrolujte účinnosť detekcie prerušením optickej osi medzi fotobunkou a odrazovým skličkom pomocou valca ($\varnothing = 5$ cm; dl. = 30 cm): prejdite predmetom najprv blízko fotobunky, potom blízko odrazového sklička a nakoniec v polovici vzdialenosti medzi nimi (obr. 10). Počas každého z týchto krokov sa uistite, že výstup prejde do stavu Aktívny do stavu Alarm a naopak, a tiež, že pohon vykoná očakávanú akciu po zásahu fotobunky.

3. Skontrolujte správne rozlišovanie prekážok, ako to predpisuje norma EN 12453, s použitím hranola (700 x 300 x 200 mm) s tromi stranami (jedna pre každý rozmer) z čierneho matného materiálu a zvyšnými stranami z lesklého materiálu (obr. 11).

5 - Servis

Servis fotobuniek vykonávajúte aspoň každých 6 mesiacov, pričom vykonajte nasledovné kroky: 1) Ručne odblokujte motor, ako je popísané v príslušnom návode na montáž, aby neprišlo k náhodnej aktivácii pohonu počas servisu. 2) Skontrolujte prípadnú prítomnosť vlhkosti, oxidácie alebo cudzích telies (napríklad hmyzu) a odstráňte ich. V prípade pochybností zariadenie vymeňte. 3) Očistite vonkajší kryt najmä šošovky a sklička pomocou mäkkej a mierne navlhčenej handričky. Nepoužívajte čistiace prostriedky na báze alkoholu, benzénu, brúsne a podobné; tieto môžu spôsobiť zmatnenie lesklých povrchov a obmedziť fungovanie fotobunky. 4) Vykonať kontrolu fungovania ako je popísané v kapitole 4 - Kolaudácia. 5) Výrobok je navrhnutý tak, aby fungoval aspoň 10 rokov za normálnych podmienok. Po uplynutí tohto obdobia sa odporúča zintenzívniť frekvenciu servisných zásahov.

6 - Likvidácia



Tento výrobok je neoddeliteľnou súčasťou automatického zariadenia a musí byť zlikvidovaný spolu s ním s aplikáciou rovnakých kritérií, ako sú uvedené v návode na montáž pohonu.

7 - Technické parametre

Výstrahy: Technické parametre sa vzťahujú na teplotu prostredia 20°C. Nice S.p.A. si vyhradzuje právo úpravy svojich výrobkov

- Typ výrobku: detektor prítomnosti pre automatické pohony brán a garážových vrát (typ D podľa normy EN 12453) Technológia: nepriama optická interpolácia medzi fotobunkou a odrazovým sklom s optomodulovaným lúčom Napájanie: 12/24 V /V (limity: 10 ÷ 35 V a 9 ÷ 28 V) Max. odber prúdu: cca 50 mA
- Uhol rozlišovania RX: +/-5° (± 25%) Kontakt relé výstupu: max. 500 mA a 48 V /V životnosť kontaktov: viac ako 600.000 zásahov odpovede: menej ako 30 ms
- Dosah: užitočný dosah 8 m; max. dosah v optimálnych podmienkach 15 m (s odstráneným mostíkom J1); max. dosah sa môže znížiť o 50% kvôli atmosférickým vplyvom (hmla, dážď, prach atď.) Schopnosť rozlišovania: matné predmety s rozmermi nad 50 mm, prítomné na optickej osi medzi fotobunkou a odrazovým sklom (max. rýchlosť 1,6 m/s) Stupeň ochrany: IP 44 Pracovná teplota: -20 °C ... +50°C Montáž: prvky upevnené jeden oproti druhému na dva vertikálne a paralelné povrchy alebo na príslušný držiak na stĺpiku. Systém nastavenia smerovania medzi fotobunkou a odrazovým sklom: áno Rozmery (samostatný prvok): 105 x 50 x 40 v. mm Váha (súčet dvoch prvkov): 83 g

Tabuľka 1

Stav led (obr. 6)	Význam 1	Význam 2	Stav výstupu	Čo treba urobiť
Zhasnutá	Optimálny príjem	žiadna prekážka	Aktívny	Niè
Pomalé záblesky	Priemerný príjem	žiadna prekážka	Aktívny	Zlepšiť smerovanie medzi žiarovkami
Rýchle záblesky	Zlý príjem	žiadna prekážka	Aktívny	Očistiť svorky/ Odstráni prípadné reflexné povrchy z blízkosti / Vykonať nové vyladenie šošoviek
Stále svieti	žiadny príjem	Prítomná prekážka	Alarm	Odstráni prekážku